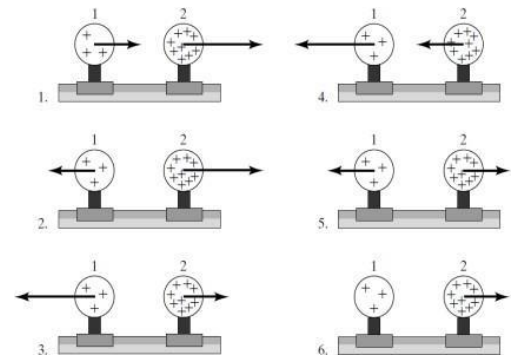
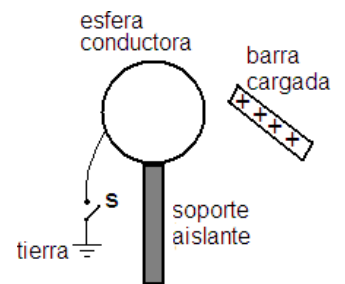




- 1) Dos esferas uniformemente cargadas se encuentran sujetas mediante un pie no conductor a una mesa. La carga de la esfera 2 es del mismo signo y tres veces mayor que la de la esfera 1. Indicar y justificar cuál de los esquemas representa correctamente la magnitud y la dirección de las fuerzas electrostáticas.

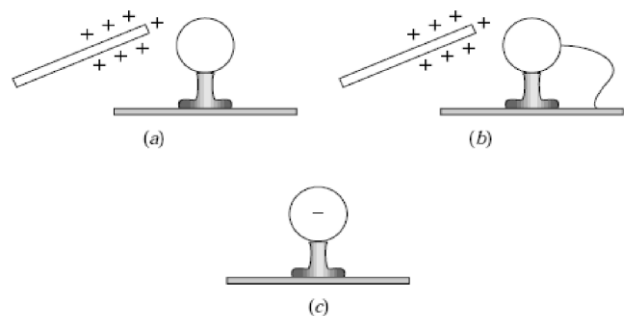


- 2) * Se realiza el siguiente experimento: Se conecta una esfera conductora a tierra por intermedio de un interruptor S como muestra la figura. i) ¿Qué función cumple la conexión a tierra? ii) Realizar un esquema de cómo se distribuyen las cargas en la esfera en cada uno de los siguientes pasos:



- Se acerca una barra cargada positivamente mientras S se mantiene abierto. ¿Existen fuerzas entre la esfera y la barra? ¿Son atractivas/repulsivas?
- Se cierra el interruptor S, manteniendo la barra en las cercanías de la esfera.
- Se abre el interruptor S.
- Se aleja la barra cargada
- ¿Qué hubiese ocurrido si la barra se aleja habiendo mantenido el interruptor cerrado en el punto c)?

- 3) Un objeto positivamente cargado se acerca a un objeto conductor apoyado sobre un pedestal de vidrio (figura a). Después el lado opuesto del conductor se conecta a tierra por un periodo de tiempo (figura b), y el conductor se carga negativamente (figura c). Usando esta información, concluimos que dentro del conductor:



- Se mueven tanto las cargas positivas como negativas
- Se mueven solo las cargas negativas.
- Se mueven solo las cargas positivas.
- No podemos concluir nada.

- 4) Tres esferas cargadas eléctricamente se suspenden de hilos finos. Se ve que las esferas 1 y 2 se repelen, y que las esferas 2 y 3 se repelen. De aquí podemos concluir que

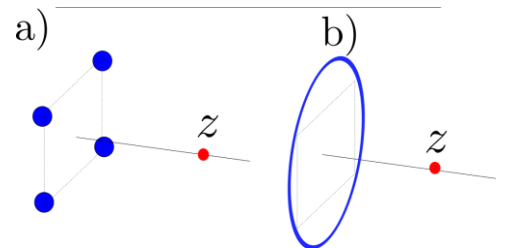
- 1 y 3 tienen cargas de signo opuesto.
- 1 y 3 tienen cargas del mismo signo.
- Las tres tienen cargas del mismo signo.
- Una de las tres no está cargada.
- Se necesitan más experimentos para poder responder las preguntas anteriores



- 5) Calcule la carga neta sobre una sustancia arbitraria que consta de
- 8×10^3 electrones,
 - 3×10^{14} protones y 7×10^{14} electrones
- 6) Un objeto que tiene una carga neta de $24 \mu\text{C}$ se coloca en un campo eléctrico uniforme de 610 N/C dirigido verticalmente ¿Cuál es la masa del objeto si está flotando en el campo eléctrico?
- 7) Un electrón que se mueve a una velocidad inicial de $8.6 \times 10^5 \hat{i} \text{ m/s}$ penetra a una región donde el campo eléctrico está dado por $\mathbf{E} = 4.1 \times 10^3 \hat{i} \text{ N/C}$
- Encuentre la aceleración del electrón
 - Determine el tiempo que tarda el electrón en llegar al reposo después de entrar en el campo
 - ¿Qué distancia recorre el electrón antes de llegar al reposo?

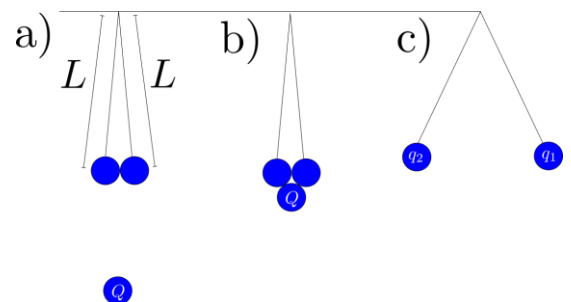
- 8) * Sobre los vértices de un cuadrado, se localizan cuatro cargas puntuales iguales, de magnitud $q = 1 \mu\text{C}$.

- Determine el campo eléctrico sobre el eje de simetría del cuadrado como función de la distancia al centro del cuadrado (figura a).
- La misma carga total se distribuye ahora uniformemente sobre un anillo que pasa por los vértices del cuadrado (figura b). Determine el valor de la densidad lineal de carga sobre el anillo y calcule el campo eléctrico para la nueva configuración. Compare las expresiones para el campo sobre el eje como función de z para ambas distribuciones. Grafique la magnitud del campo como función de z .



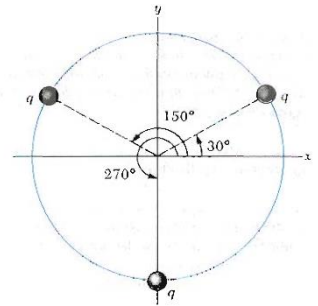
- 9) Dos esferas metálicas iguales, de 1.5 g cada una, cuelgan de hilos inextensibles de longitud $L = 20 \text{ cm}$, formando dos péndulos, sostenidos en un mismo punto. Inicialmente, ambas esferas se encuentran descargadas (fig a). Luego, se acerca una tercera esfera, igual a las anteriores, pero con una carga de 300 nC , y se la pone en contacto con las otras dos (figura b).

- Determine la carga que adquiere cada esfera luego de ponerse en contacto.
- Inmediatamente después de alcanzar el equilibrio, se retira la tercera esfera, y se permite a las otras dos alcanzar una nueva posición de equilibrio (figura c). Determine el ángulo que forma cada uno de los péndulos respecto a la dirección vertical.





- 10) Tres cargas puntuales idénticas ($q = -5\mu\text{C}$) se localizan a lo largo de un círculo de 2m de radio a ángulos de 30° , 150° y 270° (ver figura)
- ¿Cuál es el campo eléctrico resultante en el centro del círculo?
 - Calcule la fuerza que experimenta una carga de $-1\mu\text{C}$ localizada en el centro del círculo.



- 11) *La figura muestra la interacción entre dos moléculas de ácido clorhídrico (*interacción dipolo-dipolo*).



- Calcular el campo eléctrico debido al dipolo de la derecha en el punto donde se ubica el ión H^+ del dipolo de la izquierda.
- Ahora, calcular la fuerza eléctrica en la misma situación. O sea, Fuerza eléctrica que ejerce el dipolo de la derecha sobre el ión H^+ del otro dipolo. Comparar su magnitud con la fuerza que experimenta debido al ión Cl^- de su propio dipolo.

Datos: distancia $\text{H}^+ - \text{Cl}^-$ en el dipolo: $1,27 \text{ \AA}$; distancia $\text{Cl}^- - \text{H}^+$ entre dipolos: 5 \AA .

Machete electrostática:

| | |
|---|---|
| $k = 8.99 \times 10^9 \frac{\text{Nm}^2}{\text{C}^2}$ | |
| $V_r = \frac{kq}{r}$ | Potencial eléctrico dado por una carga |
| $\underline{E} = \frac{kq}{r^2} \hat{r}$ | Campo eléctrico debido una carga puntual |
| $\underline{E} = -\vec{\nabla}V$ | Campo eléctrico a partir del potencial eléctrico |
| $\vec{F} = q\vec{E}$ | Fuerza que siente una carga en un campo eléctrico |
| $\vec{F}_{12} = q_1q_2 \frac{k}{r^2} \hat{r}$ | Fuerza de interacción entre dos cargas |
| $e^- = 1.602 \times 10^{-19} \text{C}$ | Carga del electrón |
| $m_{e^-} = 9.11 \times 10^{-31} \text{kg}$ | Masa del electrón |