

## Física General I – Año 2024

### Trabajo Práctico 6 - Trabajo y energía. Potencia.

- Una partícula de 2 kg es arrastrada 4 m sobre una superficie horizontal sin roce mediante una cuerda tensa que forma un ángulo de  $30^\circ$  con la horizontal. a) ¿Qué fuerzas actúan sobre la partícula? Si la fuerza  $\vec{T}$  ejercida por la cuerda tiene un módulo de 10 N, constante en todo el trayecto, calcular el trabajo neto (trabajo de la resultante) realizado al cabo del desplazamiento. b) ¿Qué fuerza/s contribuye/n a ese trabajo?
- Una fuerza  $\vec{F}_B = ax\vec{i} + bxy\vec{j}$ , con  $a = 2 \text{ N/m}$  y  $b = 3 \text{ N/m}^2$ , actúa sobre un objeto que se mueve en el plano  $XY$ . a) Calcule y grafique la fuerza que actúa sobre el objeto en distintos puntos del plano. b) Si el objeto se desplaza a lo largo del eje  $x$ , desde el origen hasta la posición  $x = 8 \text{ m}$ , calcular el trabajo realizado por esta fuerza. c) Calcular el trabajo realizado por la fuerza  $\vec{F}_B$  sobre el objeto del inciso anterior, si éste se desplaza en línea recta desde el origen hasta la posición  $(x_1, y_1) = (8 \text{ m}, 2 \text{ m})$  y luego desde  $(x_1, y_1)$  hasta  $(x_f, y_f) = (8 \text{ m}, 0 \text{ m})$ . d) ¿Coinciden los resultados para el trabajo realizado por  $\vec{F}_B$  en los dos incisos anteriores?
- Una partícula de 4 kg se mueve a lo largo del eje  $X$ . Su posición varía con el tiempo según  $x(t) = 1 \text{ m/s}t + 2 \text{ m/s}^3 t^3$ . Determinar: a) su energía cinética como función del tiempo; b) la aceleración de la partícula y la resultante de las fuerzas que actúan sobre ella; c) la potencia que se le entrega a la partícula, como función del tiempo; d) el trabajo neto realizado en el intervalo  $[0 \text{ s}, 2 \text{ s}]$ .
- Si la partícula del problema 1 parte del reposo, a) utilizar el teorema que vincula el trabajo de la resultante con el cambio en la energía cinética para determinar la velocidad del bloque al finalizar su desplazamiento; b) verificar el resultado hallado en a) calculando la aceleración del bloque y el tiempo empleado en recorrer el trayecto.
- Un observador inercial ( $S$ ) estudia el movimiento de una partícula de masa  $m$  que se mueve a lo largo del eje  $X$  positivo, con movimiento rectilíneo uniformemente acelerado, con aceleración  $a$ . Un segundo observador inercial ( $S^*$ ) se traslada, con respecto a  $S$ , con velocidad constante  $V$  en el sentido del eje  $X$  positivo. Ambos observadores estudian el movimiento de la partícula, inicialmente en reposo con respecto a  $S^*$ .  
a) Demostrar que el trabajo realizado durante el tiempo  $t$  por la resultante de las fuerzas que actúan sobre la partícula es  $\frac{1}{2} m a^2 t^2$  según  $S^*$  y  $\frac{1}{2} m a^2 t^2 + m a V t$  según  $S$ .  
b) Verificar que, en ambos sistemas de referencia, se satisface el teorema trabajo-energía cinética.
- Una fuerza constante está dada por  $\vec{F} = 4 \text{ N } \vec{i}$ . a) Determinar la función energía potencial  $U$  asociada con esta fuerza para una elección arbitraria del nivel de energía potencial nula. b) Determinar  $U(x, y, z)$  de tal modo que sea  $U = 0$  para el punto  $P_0 = (x_0, y_0, z_0) = (3 \text{ m}, 0 \text{ m}, 3 \text{ m})$ . c) Determinar  $U(x, y, z)$  de tal modo que en  $P_0$  sea  $U = 12 \text{ J}$ .
- La figura P7 muestra cómo varía la energía potencial  $U$  asociada con una fuerza conservativa en función de  $x$ . a) En cada punto indicado en esa figura, establecer el sentido de la fuerza  $\vec{F}(x)$  asociada con esta energía potencial. b) ¿En cuál de los puntos indicados la fuerza posee su magnitud máxima? c) Identificar los puntos de equilibrio y establecer, en cada caso, si tal equilibrio es estable, inestable o neutro.
- Una fuerza constante está dada por  $\vec{F} = 4 \text{ N } \vec{i}$ . a) Determinar la función energía potencial  $U$  asociada con esta fuerza para una elección arbitraria del nivel de energía potencial nula. b) Determinar  $U(x, y, z)$  de tal modo que sea  $U = 0$  para el punto  $P_0 = (x_0, y_0, z_0) = (3 \text{ m}, 0 \text{ m}, 3 \text{ m})$ . c) Determinar  $U(x, y, z)$  de tal modo que en  $P_0$  sea  $U = 12 \text{ J}$ .
- Una partícula de masa  $m$  se libera desde el reposo, en el polo norte de una hemiesfera lisa de radio  $R$ . La partícula desliza sobre la superficie, como en el problema 16 del trabajo práctico 5. Reobtener, usando criterios energéticos, los resultados obtenidos en dicho problema.

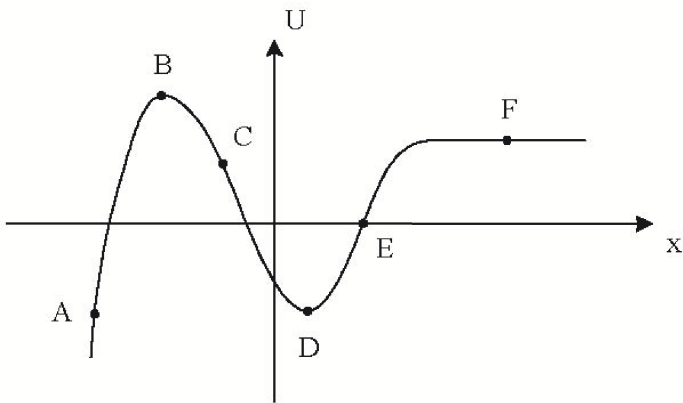
10. Un pequeño bloque de masa  $m$  se suelta desde una altura  $h$  sobre una vía, por la que desliza sin roce. La vía tiene forma de rizo circular de radio  $R$  (ver figura P10). a) ¿Cuál es el menor valor posible de  $h$  tal que el bloque puede recorrer el rizo por su interior sin separarse de la vía? b) Si  $h$  es el doble del valor hallado en a), determinar la energía cinética del bloque y la fuerza ejercida por la vía sobre el bloque cuando éste se encuentra en el punto más alto del rizo
11. Un bloque desliza desde el reposo a una altura  $h$ , bajando por una superficie curva sin fricción. Después, sube por un plano inclinado, como se muestra en la figura P11. El coeficiente cinético de roce entre el plano y el bloque es  $\mu_k$ . Use consideraciones energéticas para mostrar que la altura a la que llega ( $y_M$ ) está dada por:  $y = \frac{h}{1 + \mu_k \cot \theta}$ .

## Para verificar que se adquirieron los conocimientos

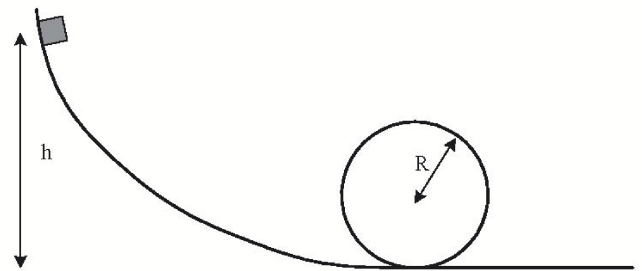
12. Un obrero empuja un bloque de 26,6 kg una distancia de 9,54 m a lo largo del suelo con una velocidad constante, aplicando una fuerza dirigida  $32^\circ$  por debajo de la horizontal. El coeficiente cinético de fricción entre el bloque y el suelo es 0,21. ¿Cuánto trabajo efectuó el obrero sobre el bloque?
13. Una fuerza  $\vec{F}_B = 0 \text{ N } \hat{i} + x \text{ N/m } \hat{j}$  actúa sobre un objeto que se mueve en el primer cuadrante del plano  $XY$ , recorriendo un arco de circunferencia de radio 1 m, desde el punto (1 m, 0 m) hasta el punto (0 m, 1 m). a) Calcular el trabajo realizado por esta fuerza al recorrer el objeto esa trayectoria (atención: la trayectoria es curvilínea; para realizar la integral que define el trabajo en este caso, se sugiere parametrizar usando el ángulo polar  $0 \leq \theta \leq \frac{\pi}{2}$ ). b) Calcular el trabajo que realiza la misma fuerza si el objeto va desde el mismo punto inicial al mismo punto final a lo largo de los ejes de coordenadas y comparar los resultados obtenidos por los caminos elegidos en los dos incisos anteriores.
14. La figura P14 muestra, como función de la posición, la fuerza neta que actúa sobre una partícula de 2 kg de masa durante su movimiento rectilíneo. Sabiendo que su velocidad cuando se encuentra en  $x = 0$  m es 5 m/s determinar, utilizando el teorema de trabajo - energía cinética, su velocidad para  $x = 4$  m,  $x = 11$  m,  $x = 17$  m y  $x = 21$  m.
15. Dos niños están jugando a un juego en el cual tratan de pegarle a una cajita en el suelo, usando una pistola de balines accionada por un resorte que está colocado horizontalmente sobre una mesa sin fricción (ver figura P15). El primer niño comprime el resorte 1 cm, y el balín cae 20 cm antes del blanco, que se encuentra a una distancia horizontal de 2 m medida desde el borde de la mesa. ¿Cuánto deberá comprimir el resorte el segundo niño para que el mismo balín caiga dentro de la caja? Sugerencia: utilizar el teorema trabajo-energía cinética para relacionar el trabajo realizado por la fuerza elástica con la velocidad adquirida por el balín al abandonar el resorte.
16. Una fuerza horizontal  $\vec{F}$  constante, de módulo 3 N, arrastra una caja a lo largo de una superficie horizontal rugosa con una velocidad constante  $\vec{v}$ . La fuerza realiza trabajo con una potencia de 5 W. a) ¿Cuál es la velocidad  $\vec{v}$ , y cuál la magnitud de la fuerza de roce? b) ¿Cuánto trabajo realiza  $\vec{F}$  en 3 s?
17. Una máquina de Atwood dispone de pesas de 3 kg y 5 kg, como muestra la figura P17. Las pesas están en reposo en las posiciones indicadas en la misma figura. Las sostiene una cuerda ideal. Despreciando la masa de la polea y el rozamiento en su eje, calcular: a) la velocidad de la pesa de 3 kg en el instante en que la de 5 kg llega al suelo; b) la altura máxima alcanzada por la pesa de 3 kg.
18. Un péndulo simple está formado por una partícula de masa  $m$  unida a un hilo inextensible, de masa despreciable y de longitud  $L = 1$  m. Cuando pasa por la posición de equilibrio estable, moviéndose en sentido antihorario, el módulo de la velocidad de la partícula es  $|\vec{v}| = 6$  m/s. Calcular el ángulo  $\theta$  en el que la tensión del hilo se anula y, por tanto, la partícula ya no prosigue su movimiento circular. (Ver figura P18).
19. Un pequeño bloque de masa  $m$  se suelta desde el reposo a una altura  $h$  de la superficie de una mesa, en la parte superior de una cuña cuya pendiente está caracterizada por un ángulo  $\theta$ , tal como se ilustra en la figura P19. La cuña está apoyada sobre una mesa de altura  $H$  y tiene un coeficiente cinético de fricción  $\mu_k$ . a) ¿Qué fuerzas actúan sobre el bloque mientras desliza sobre la cuña? b) ¿Qué aceleración producen? c) ¿Cuál es la velocidad del bloque cuando deja la cuña luego de deslizar sobre ella? (calcular usando

el resultado del punto anterior y usando consideraciones energéticas; comparar el nivel de complicación de ambos cálculos) d) ¿A qué distancia horizontal de la mesa ( $R$ ) golpea el suelo? e) ¿Cuánto tiempo transcurre desde el bloque inicia su movimiento hasta que golpea el suelo?

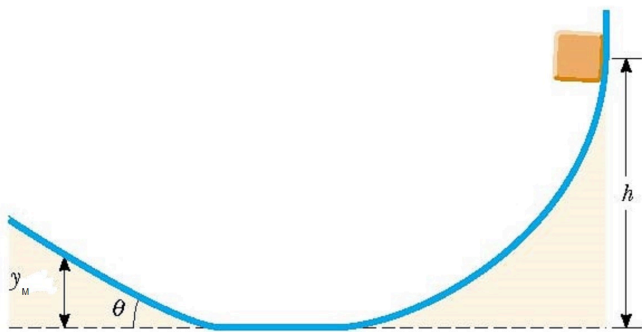
20. Una partícula desliza por una pista formada por una sección recta, de longitud  $L = 2\text{ m}$  y dos secciones semicirculares de radio  $R = 1\text{ m}$ , como se muestra en la figura P20. El coeficiente de fricción cinético es  $\mu_k = 0,10$  en la sección recta, mientras que las secciones semicirculares son perfectamente lisas. Si la partícula inicia su movimiento desde lo alto de uno de los tramos semicirculares, a) Calcular qué altura alcanza en el otro semicírculo y b) calcular cuántas veces recorre la sección recta y dónde se detiene.



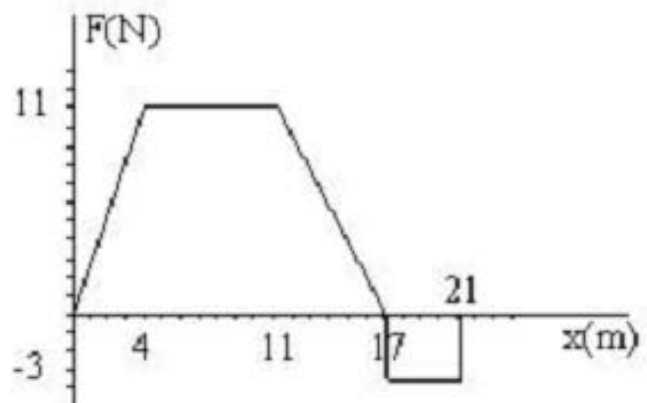
P7



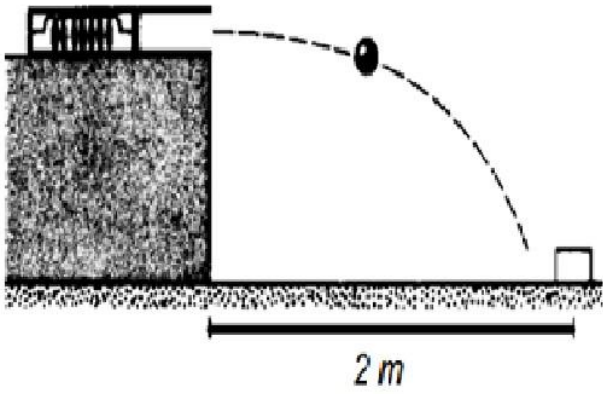
P10



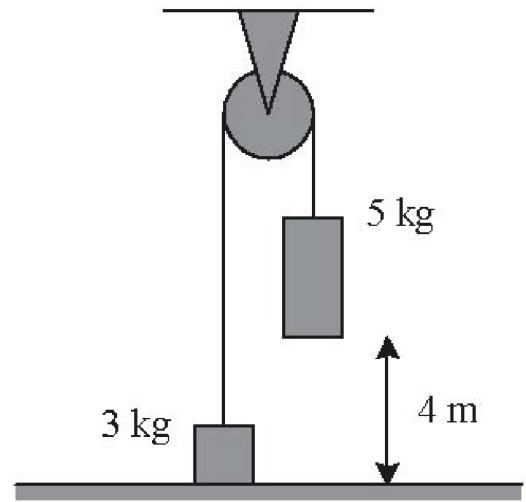
P11



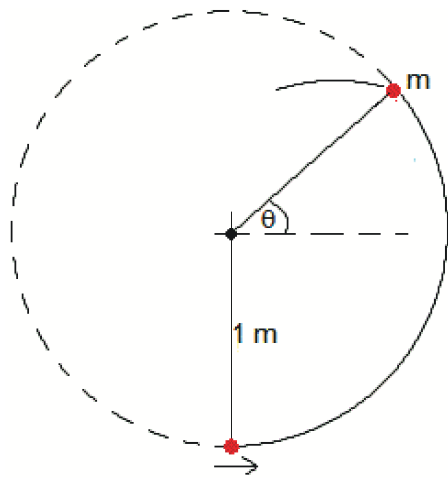
P14



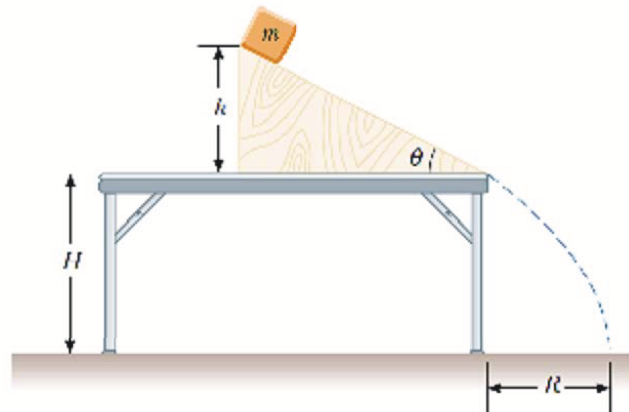
P15



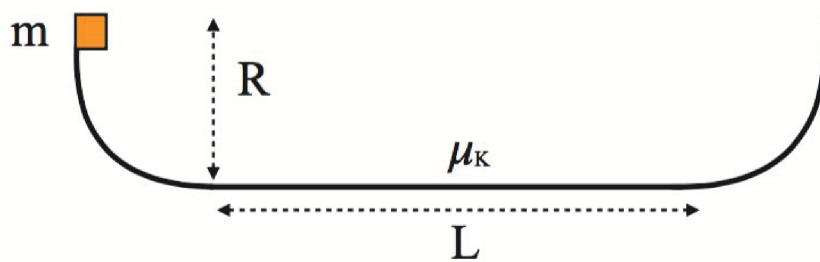
P17



P18



P19



P20