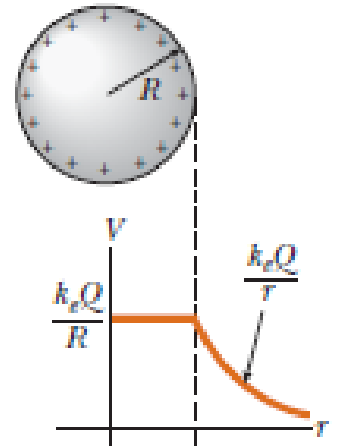


capacitores

Cuando se trae una carga eléctrica desde lejos hasta una región donde hay otras cargas, se debe realizar trabajo.

El trabajo realizado para armar un sistema de cargas queda almacenado como energía potencial electrostática.

Cuando se acumula carga positiva en un conductor aislado, el potencial del conductor se incrementa. El cociente entre la carga y el potencial se llama capacidad del conductor, $C = \frac{Q}{V}$.



El capacitor es un dispositivo que se utiliza para acumular carga eléctrica y energía.

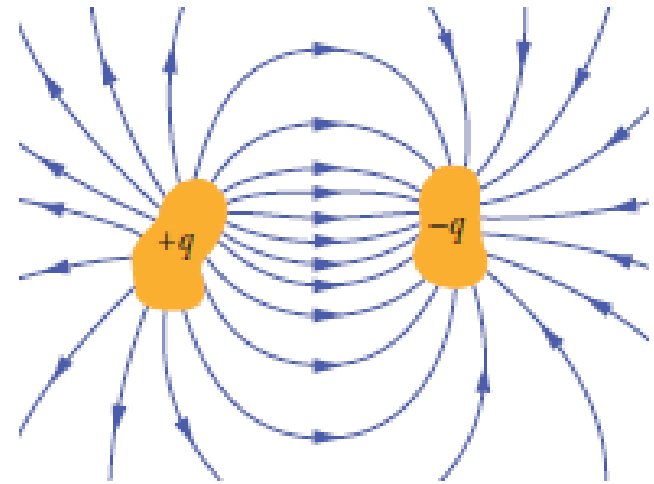
capacitores

El capacitor consiste en dos conductores juntos pero aislados, con cargas de igual magnitud y opuestas en signo.

Si la diferencia de potencial entre los conductores es V y la carga en ellos es Q y $-Q$, la capacidad C es

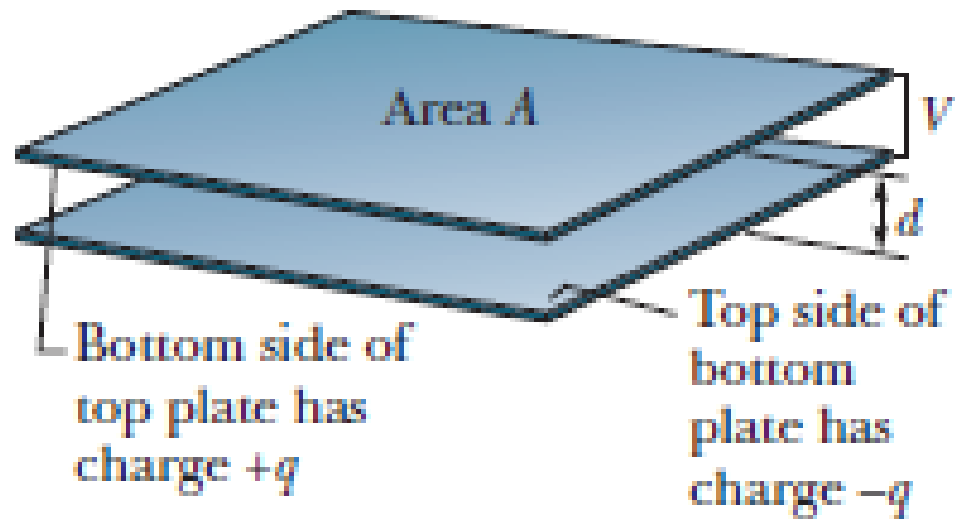
$$C = \frac{Q}{V}$$

La unidad de C es el Faradio en el SI,
 $1 \text{ F} = 1 \text{ C} / \text{V}$, usualmente se utilizan
 $\mu\text{F} = 10^{-6}$ o $\text{pF} = 10^{-12}$



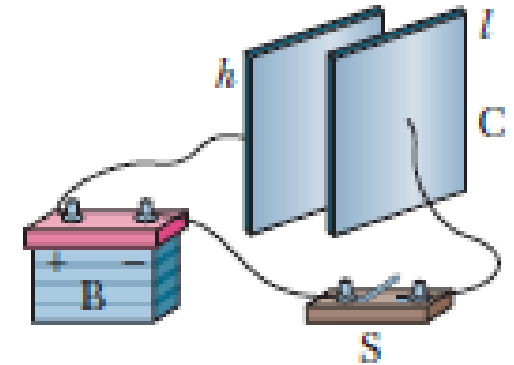
capacitores

En un capacitor de placas paralelas la separación entre ellas es d , el área es A y que la capacidad depende de la geometría



capacitores y energía

Una batería (B) es el agente externo que mueve las cargas (no las genera) hasta las placas del capacitor (C) a expensas de su energía química.

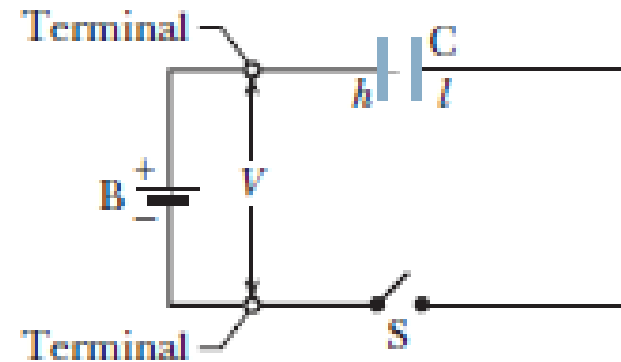


Si en el proceso de carga la diferencia de potencial es V , se ha transferido carga q .

Si se transfiere una carga positiva dq desde el negativo al positivo del capacitor, la energía potencial se incrementa en

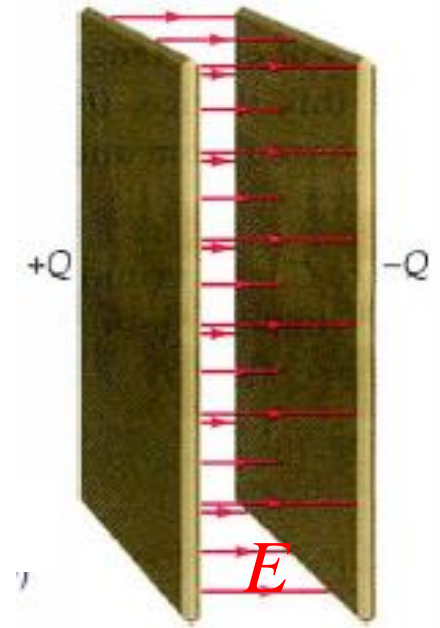
$$dU = V dq = \frac{q}{C} dq$$

El incremento total de la energía potencial es el trabajo para cargar el condensador hasta $Q = CV$



capacitores y energía

La energía que se utiliza para cargar un capacitor queda almacenada en el campo eléctrico que se genera entre las placas.



desfibrilador (360 J en 2 ms
 \Rightarrow Potencia = 3000 watts).



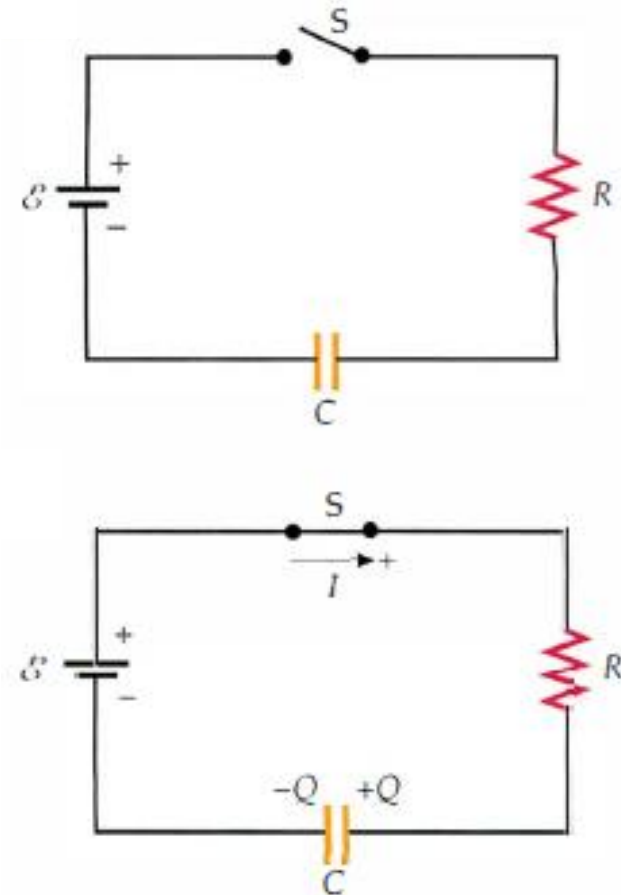
circuito RC serie

En un circuito con un resistor y un capacitor conectados en serie, si bien la corriente tiene una dirección su magnitud depende del tiempo al igual que la carga en las placas del capacitor.

Carga del capacitor.

Con el capacitor inicialmente descargado, se cierra el circuito en $t = 0$ y la batería empieza a mover las cargas generando una corriente en el resistor y cargando el capacitor hasta que la diferencia de potencial en el capacitor es la de la batería.

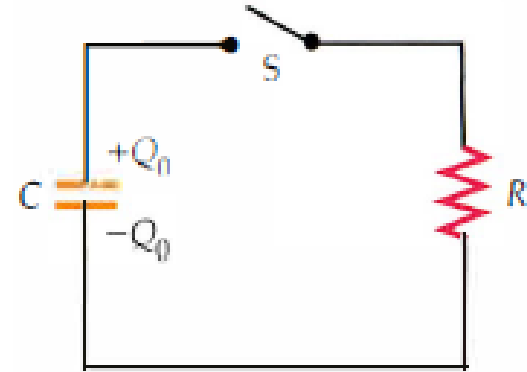
Regla de mallas de Kirchhoff al circuito de carga del capacitor: $\mathcal{E} - V_R - V_C = 0$



circuito RC serie

Descarga del capacitor.

Con el capacitor completamente cargado, se saca la batería del circuito y se lo cierra en $t=0$. Se genera una corriente en el resistor descargando el capacitor hasta que la diferencia de potencial en el capacitor es cero.

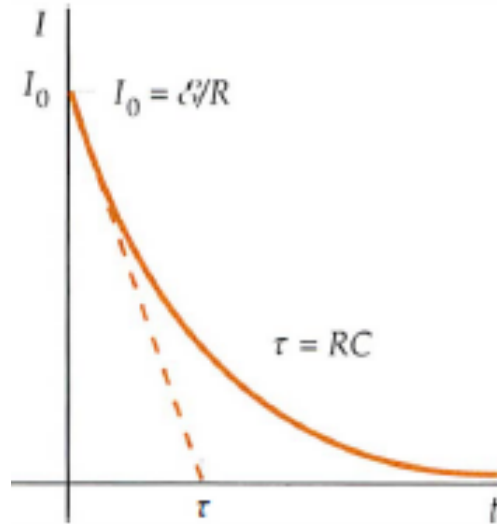
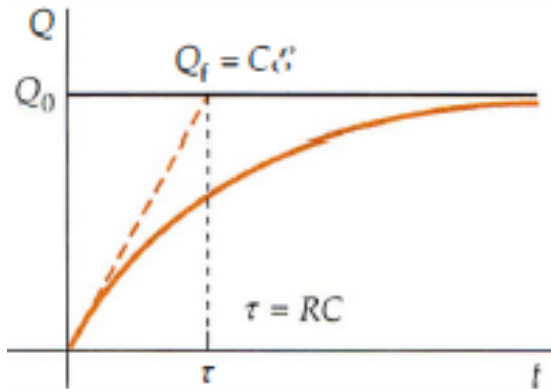


Regla de mallas de Kirchhoff para el circuito de descarga del capacitor:

$$V_R + V_C = 0$$

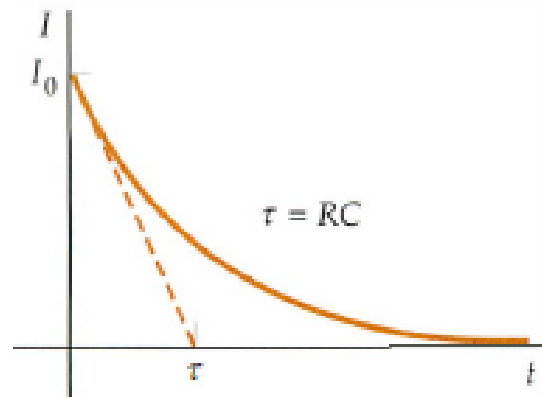
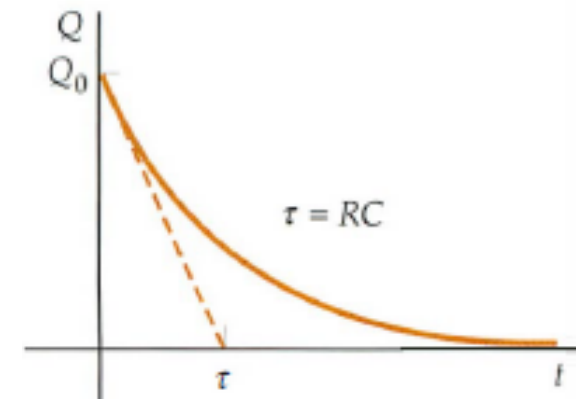
constante de tiempo capacitiva

Carga del capacitor.



Es también el tiempo que le llevaría al capacitor cargarse completamente si el proceso de carga fuera constante

Descarga del capacitor.



Es también el tiempo que le llevaría al capacitor descargarse completamente si la descarga fuera constante

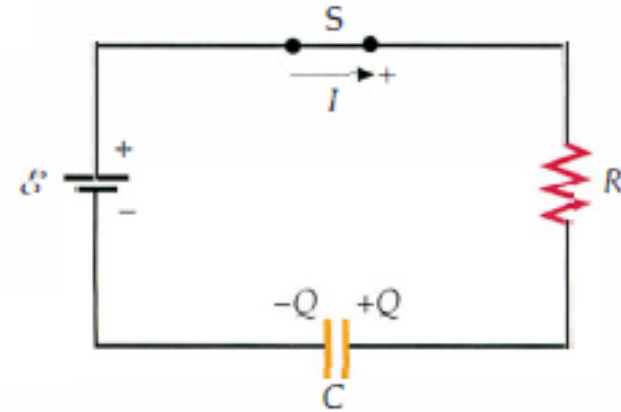
circuito RC serie: potencia y energías

Regla de mallas de Kirchhoff al circuito de carga del capacitor:

$$\mathcal{E} - i R - \frac{q}{C} = 0$$

multiplicando por la corriente i

$$\mathcal{E} i = i^2 R + \frac{i q}{C}$$



De la potencia que suministra la batería ($\mathcal{E} i$) instantáneamente durante el proceso de carga del capacitor, una parte se disipa en el resistor ($i^2 R$) y otra se acumula en el campo eléctrico en el capacitor ($\frac{i q}{C}$).

La energía total suministrada por la batería durante el proceso de carga del capacitor es $\mathcal{E} Q_{\text{final}}$. La mitad de esa energía se disipa en el resistor y la otra mitad queda almacenada en el capacitor.

Este porcentaje no depende de C , R o \mathcal{E} .

circuito RC serie, dos usos



Esta imagen a colores obtenida con rayos X muestra un marcapasos implantado quirúrgicamente en un paciente con un problema en el nodo sinoatrial, la parte del corazón que genera la señal eléctrica para generar los latidos. Para compensarlo, el marcapasos (localizado cerca de la clavícula) envía pulsos eléctricos a lo largo del conductor para mantener los latidos a intervalos regulares.

Limpiaparabrisas intermitente

Los limpiadores son parte de un circuito RC cuya constante de tiempo puede variar al seleccionar diferentes valores de R a través de un interruptor de posiciones múltiples. Conforme aumenta el voltaje a través del capacitor, el capacitor alcanza un punto en el que se descarga y activa los limpiadores. Después el circuito comienza otro ciclo de carga. El intervalo de tiempo entre barridos individuales de los limpiadores está determinado por el valor de la constante de tiempo.