

# Electrónica

Curso 2024

Circuitos RC, RLC

Análisis en tiempo y frecuencia

# Respuesta transitoria y permanente

- La respuesta en el tiempo de un circuito (en general un sistema) consta de dos partes: la respuesta transitoria y la respuesta en estado permanente (estable).
- Por respuesta transitoria nos referimos a la que va del estado inicial al estado final y se extingue en el tiempo.
- Por respuesta en estado permanente, nos referimos a la manera en la cual se comporta la salida del circuito conforme  $t$  tiende a infinito.

# Respuesta transitoria y permanente

- Desde el punto de vista matemático el comportamiento transitorio o natural de un circuito es la solución de la ecuación diferencial con todas las fuentes igualadas a cero. A esta solución se la denomina función complementaria u homogénea.
- La solución estacionaria es proporcional a la excitación y no decrece a cero con el tiempo. El valor estacionario es simplemente la solución para el circuito en  $t = +\infty$ .

# Repuesta transitoria y permanente

- Considerado que los elementos de los circuitos son lineales e ideales, surge que los parámetros  $L$ ,  $C$  y  $R$  son constantes, y por ello las ecuaciones diferenciales de los circuitos serán con coeficientes constantes, y son aplicables los teoremas de linealidad y superposición.

# Respuesta transitoria y permanente

- La solución completa de una ecuación diferencial de circuito es la suma del comportamiento natural y la solución estacionaria.
- La solución estacionaria por sí misma no satisface las condiciones iniciales ( $t=0^+$ ) en el circuito. La solución transitoria provee una transición suave desde el estado energético inicial del circuito, representado por los valores iniciales de las corrientes y tensiones, al estado energético final representado por valores finales de las corrientes y tensiones.

# ¿Por qué se estudian las condiciones iniciales?

- Evaluar las constantes que se presentan en la solución general.
- Entender el comportamiento de los elementos en el instante de conmutación (abrir y cerrar llaves).
- Con este conocimiento prever la forma de la respuesta y por lo tanto tener una comprobación de la solución.

# Ejemplo

$$v_i(t) = iR + \frac{1}{C} \int idt \Rightarrow i(t) = i_p(t) + i_h(t)$$

$$0 = iR + \frac{1}{C} \int idt \Rightarrow -iR = \frac{1}{C} \int idt \Rightarrow -\frac{di}{dt} = \frac{1}{RC} i$$

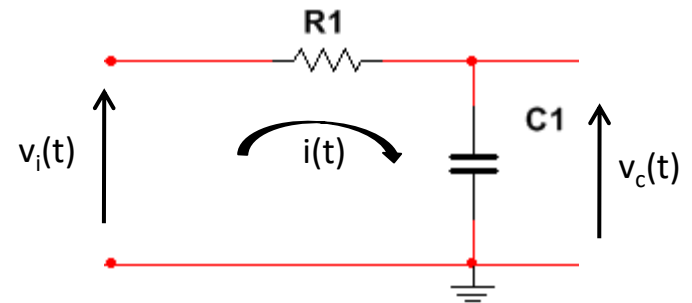
$$\frac{di}{i} = -\frac{1}{RC} dt \Rightarrow \ln i(t) + K = -\frac{t}{RC}$$

$$\text{para } v_i(t) = V \Rightarrow \text{para } t = 0 \Rightarrow i(0) = \frac{V}{R}$$

$$\Rightarrow k = -\ln \frac{V}{R}$$

$$\ln i(t) - \ln \frac{V}{R} = -\frac{t}{RC} \Rightarrow \ln \frac{i(t)}{V/R} = -\frac{t}{RC}$$

$$i(t) = \frac{V}{R} e^{-\frac{t}{RC}} \Leftarrow$$



# Para la tensión sobre C

$$\begin{aligned} v_c(t) &= \frac{1}{C} \int_{-\infty}^t i dt = v_c(0) + \int_0^t i dt = 0 + \int_0^t \frac{V}{R} e^{-\frac{t}{RC}} dt = \\ &= -\frac{V \cdot RC}{RC} [e^{-\frac{t}{RC}}]_0^t = -(V e^{-\frac{t}{RC}} - V) = V(1 - e^{-\frac{t}{RC}}) \quad \Leftarrow \end{aligned}$$

$$v_c(t) = v_c \text{ permanente} + v_c \text{ transitoria}$$



# Podría ayudar....

- Para circuitos con un solo tipo de elemento reactivo ( L o C), la respuesta se puede escribir como:

$$v(t)_{total} = v(t)_{final} + (v(t)_{inicial} - v(t)_{final}) e^{-t/\tau} \quad \Leftarrow$$

- Tanto para una tensión como una corriente.

# Con Transformada de Laplace

$$L\{v_i(t)\} = L\left\{i(t)R + \frac{1}{C} \int i(t) dt\right\} = L\{i(t)R\} + L\left\{\frac{1}{C} \int_{-\infty}^t i(t) dt\right\}$$

$$V_i(s) = I(s)R + \frac{1}{sC} I(s) + V(0)$$

$$V_i(s) = I(s)\left(R + \frac{1}{sC}\right) = I(s) \frac{sCR + 1}{sC} \Rightarrow I(s) = V_i(s) \frac{sC}{1 + sCR} =$$

$$= \frac{V}{R} \frac{1}{s + \frac{1}{RC}} \Rightarrow i(t) = \frac{V}{R} e^{-t/RC} \quad \Leftarrow$$

# Condiciones iniciales en los elementos

- Resistencia: tensión y corriente relacionadas por  $v= Ri$ . Si a una red resistiva se le aplica un voltaje escalón de entrada, la corriente tendrá la misma forma de onda modificada solo en el cambio de escala  $1/R$ . La corriente que pasa por una resistencia cambiará en forma instantánea si el voltaje cambia instantáneamente. De la misma manera, el voltaje cambiará de un modo instantáneo si la corriente cambia instantáneamente.

# Condiciones iniciales

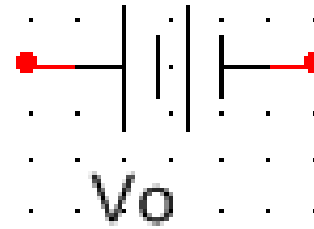
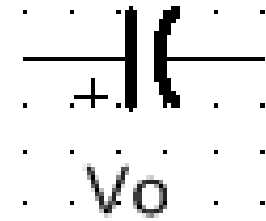
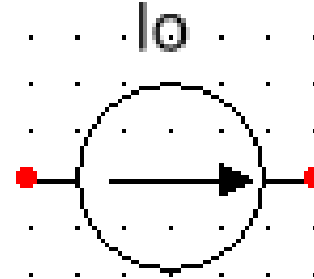
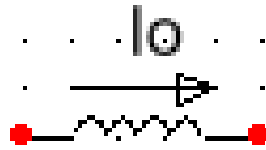
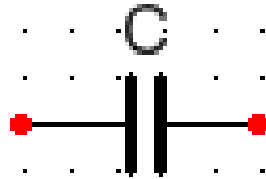
- Capacitor: la tensión en un capacitor no puede cambiar instantáneamente. Si se conecta un capacitor inicialmente descargado a una fuente de tensión, circulará una corriente de manera instantánea y el capacitor se podrá considerar como un corto circuito (circuito equivalente). Con una carga inicial el capacitor es equivalente  $V_0 = q_0/C$ , en donde  $q_0$  es la carga inicial.

# Condiciones iniciales

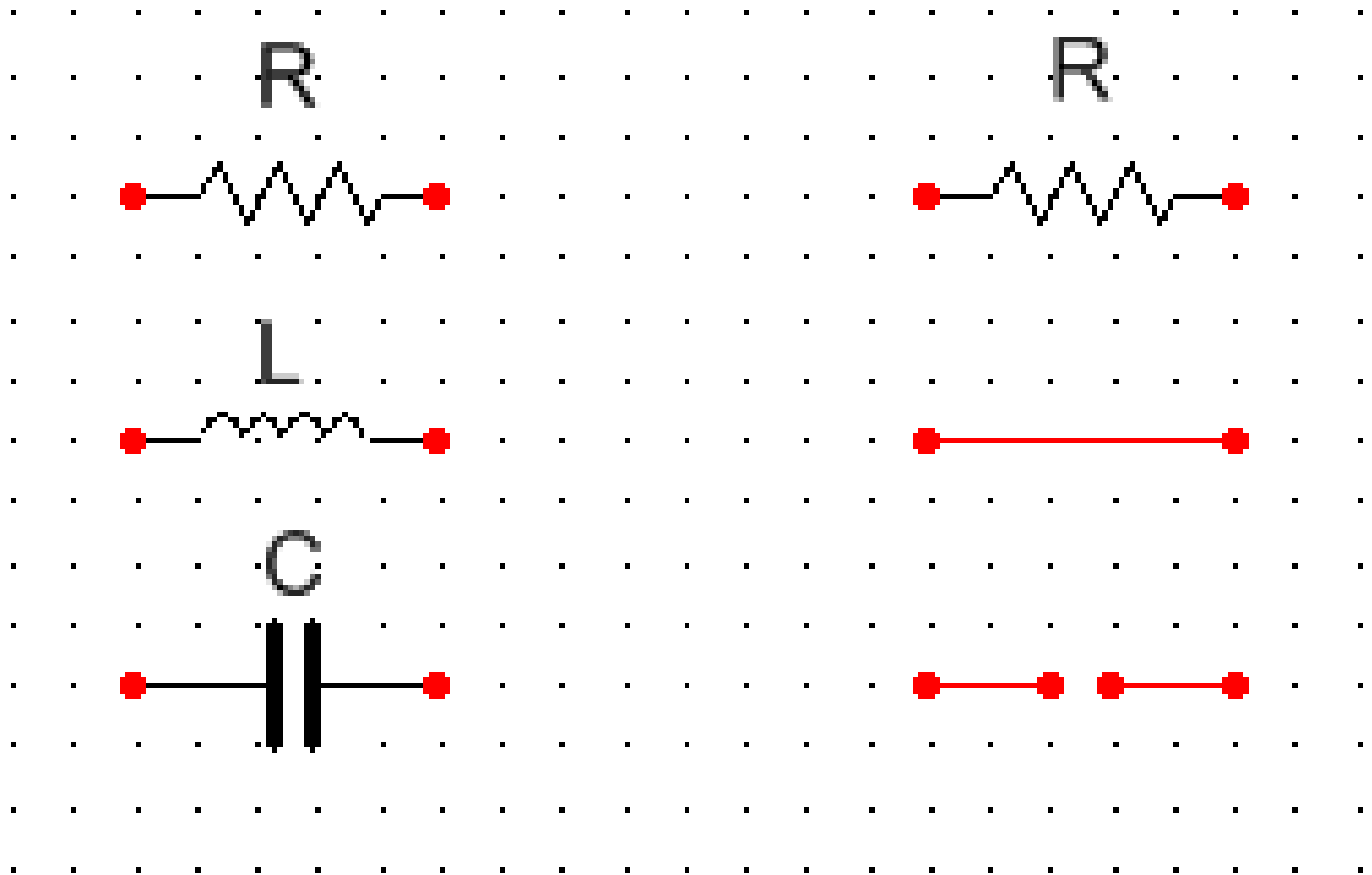
- Inductor: la corriente no puede cambiar en forma instantánea. Conectar el inductor a una fuente de tensión no hará que circule corriente en el instante inicial y el inductor actuara como un circuito abierto independientemente de la tensión entre sus terminales (circuito equivalente). Si está circulando una corriente en el momento de la conexión, esta seguirá circulando.

Elemento y  
condición inicial

Circuito equivalente  
Para  $t = 0 +$



# Condiciones finales para fuente continua



# Resumiendo

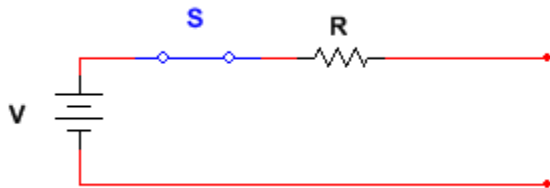
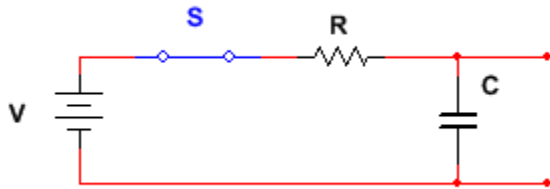
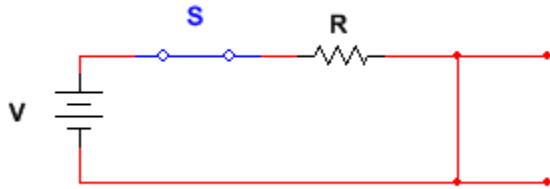
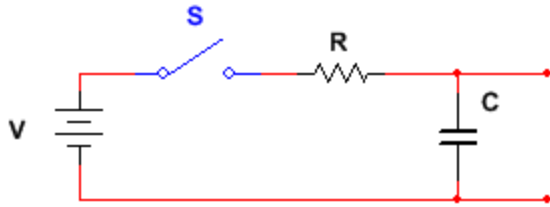
- La tensión en el C no puede cambiar instantáneamente. En el momento inicial se comporta como un corto circuito y circula corriente. Para una fuente de alimentación continua el estado final es: el C se carga al valor de esta fuente y es un circuito abierto, no circula corriente.
- Además hay que tener en cuenta si el C tenía carga inicial.



# Resumiendo

- La corriente en  $L$  no puede cambiar instantáneamente, en el momento inicial la corriente tiende a mantener su valor: si no circulaba corriente la misma será 0. El inductor se comporta como un circuito abierto. Para una fuente de alimentación continua el estado final es un corto circuito.
- Además hay que tener en cuenta si inicialmente circula corriente por  $L$ .

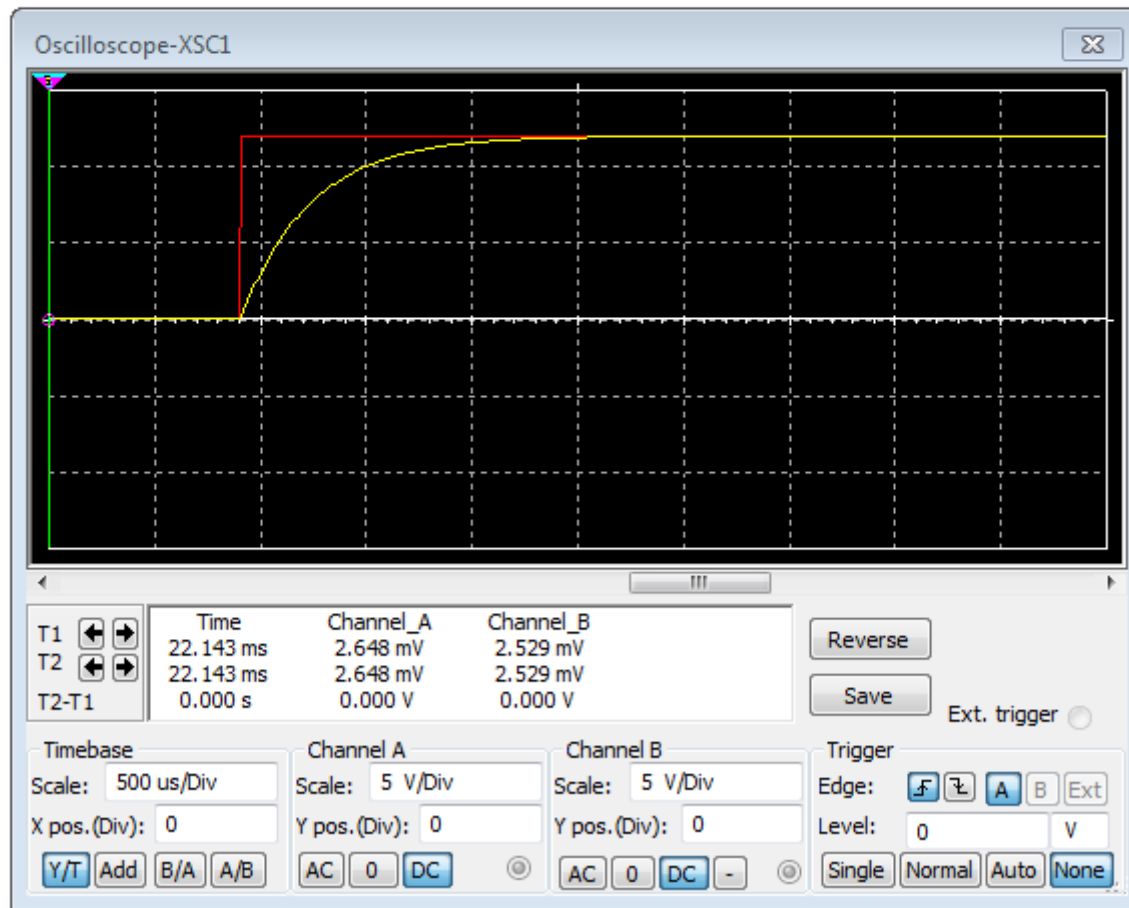
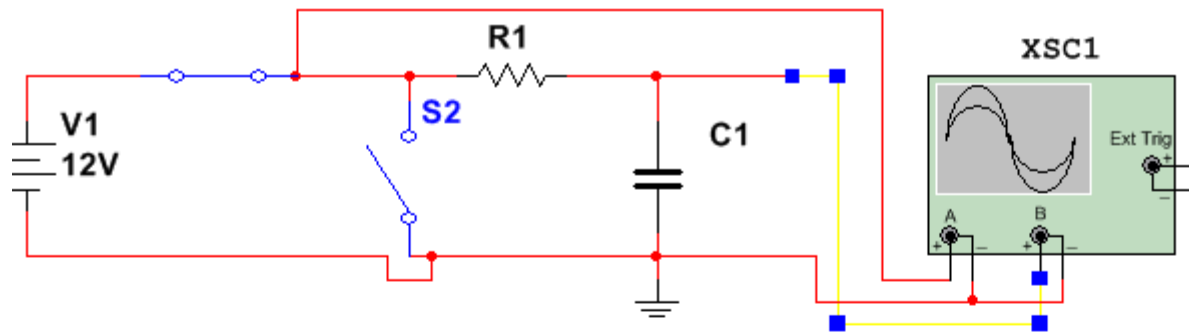
# Ejemplo con C y V continua



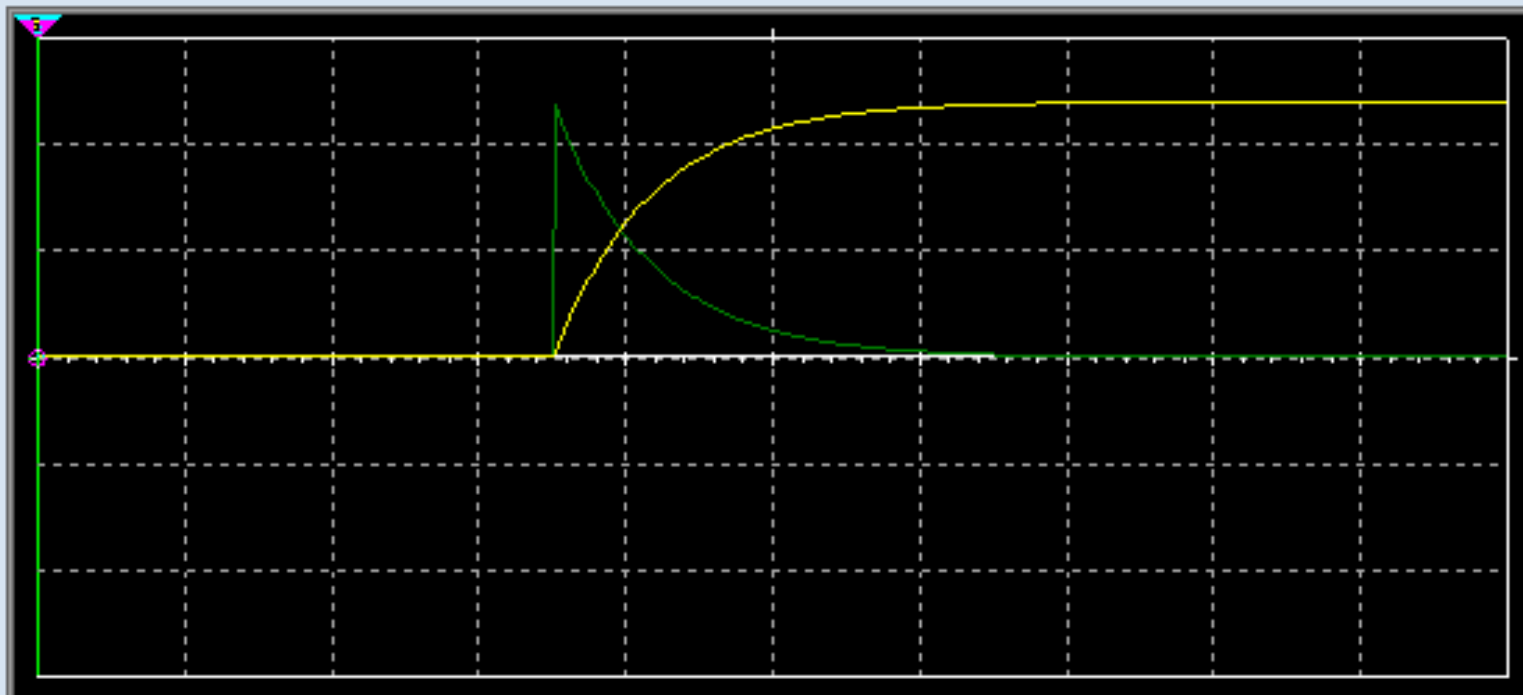
En  $t=0^+$  el C es un corto circuito y circula la corriente  $i=V/R$  y la tensión en C es 0.

Luego del instante inicial el C se carga siguiendo una ley exponencial

Para  $t$  tendiendo a infinito, el C es un circuito abierto cargado a  $V$  y la corriente que circula es cero.



Oscilloscope-XSC1



T1  
T2  
T2-T1

Time	Channel_A	Channel_B
18.673 ms	119.971 uV	1.314 mV
18.673 ms	119.971 uV	1.314 mV
0.000 s	0.000 V	0.000 V

Reverse

Save

Ext. trigger

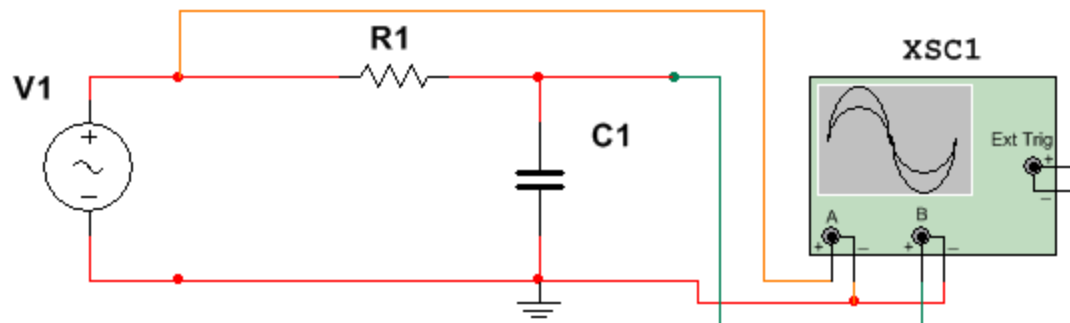
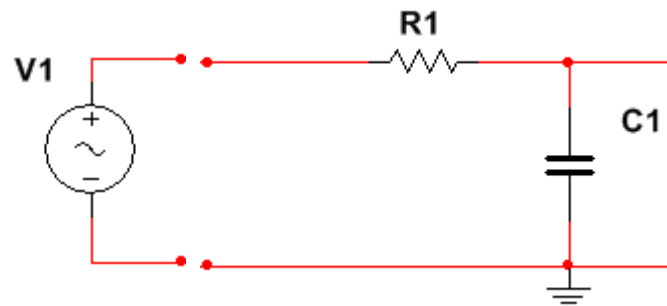
Timebase  
Scale: 500 us/Div  
X pos.(Div): 0  
Y/T Add B/A A/B

Channel A  
Scale: 5 V/Div  
Y pos.(Div): 0  
AC 0 DC

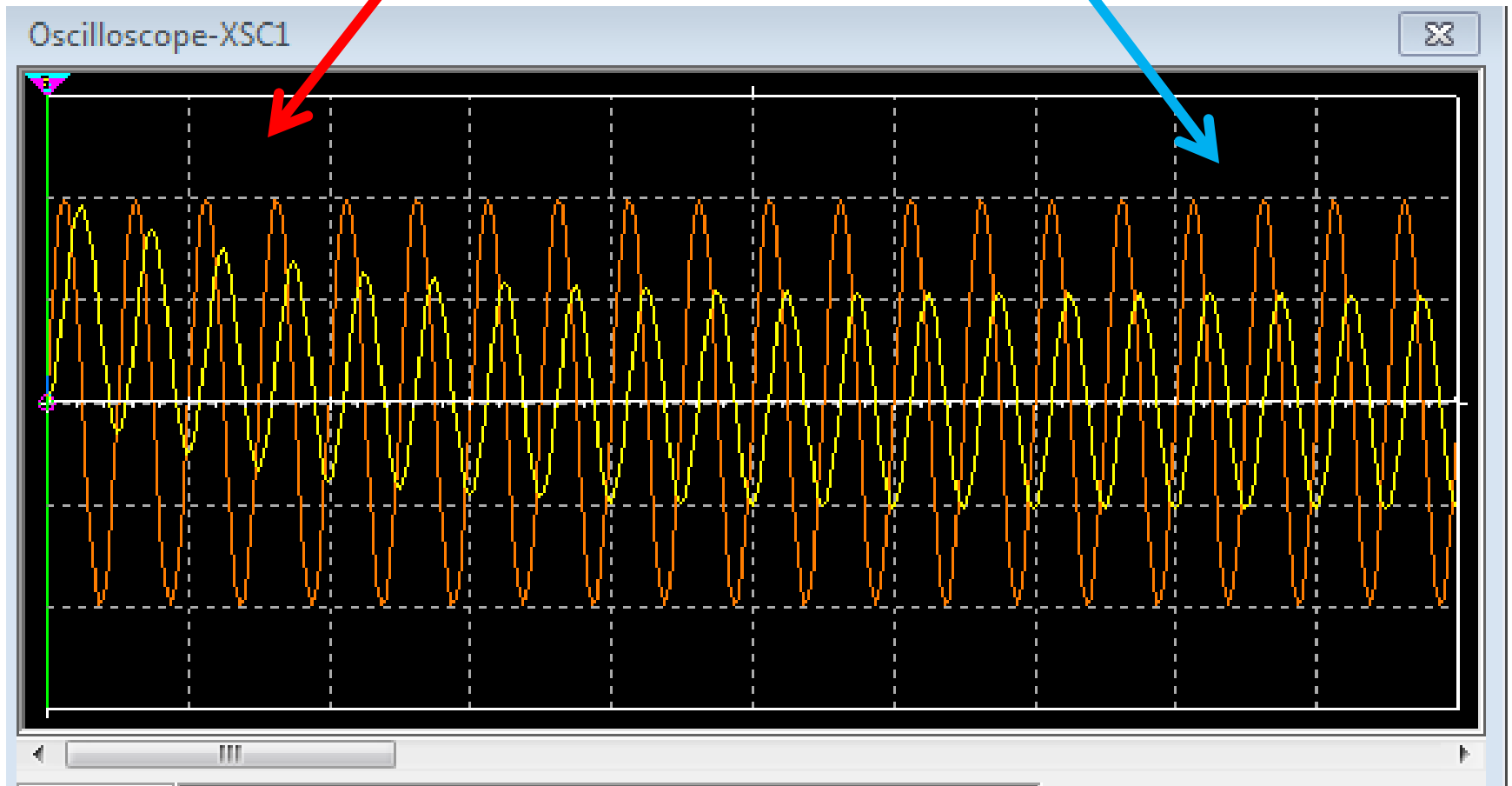
Channel B  
Scale: 5 V/Div  
Y pos.(Div): 0  
AC 0 DC -

Trigger  
Edge:  F  L  A  B  Ext  
Level: 0 V  
Single Normal Auto None

# Excitación alterna

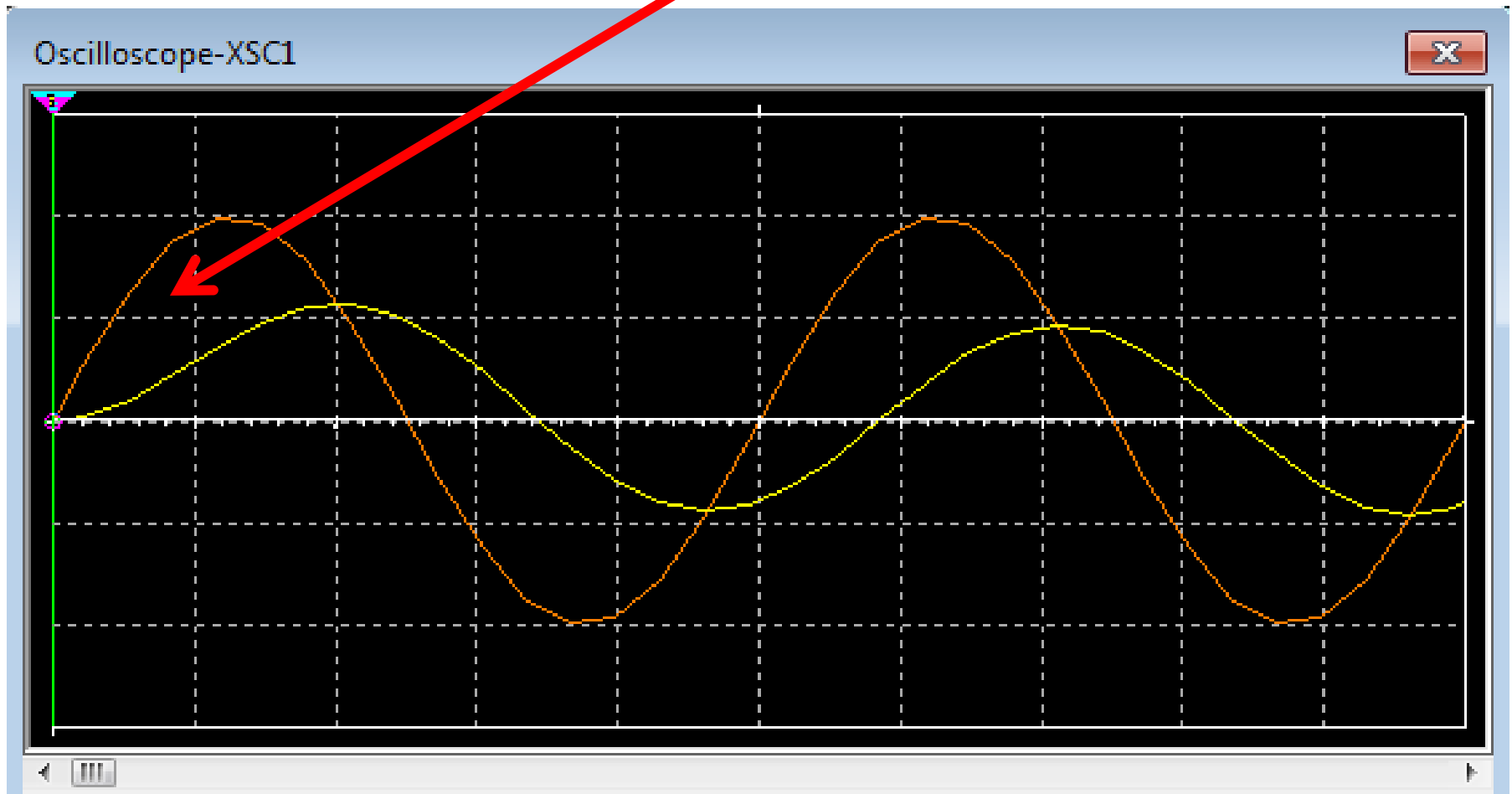


# Transitorio + Permanente



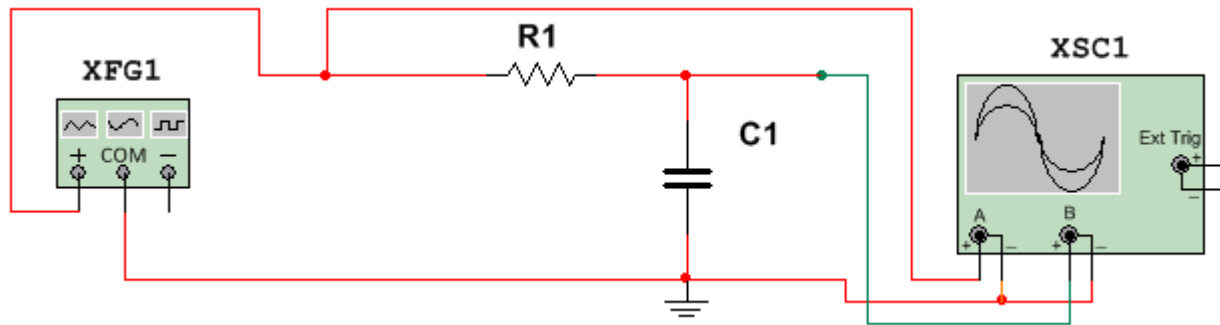
Otro caso

Entrada y salida “empiezan” juntas.



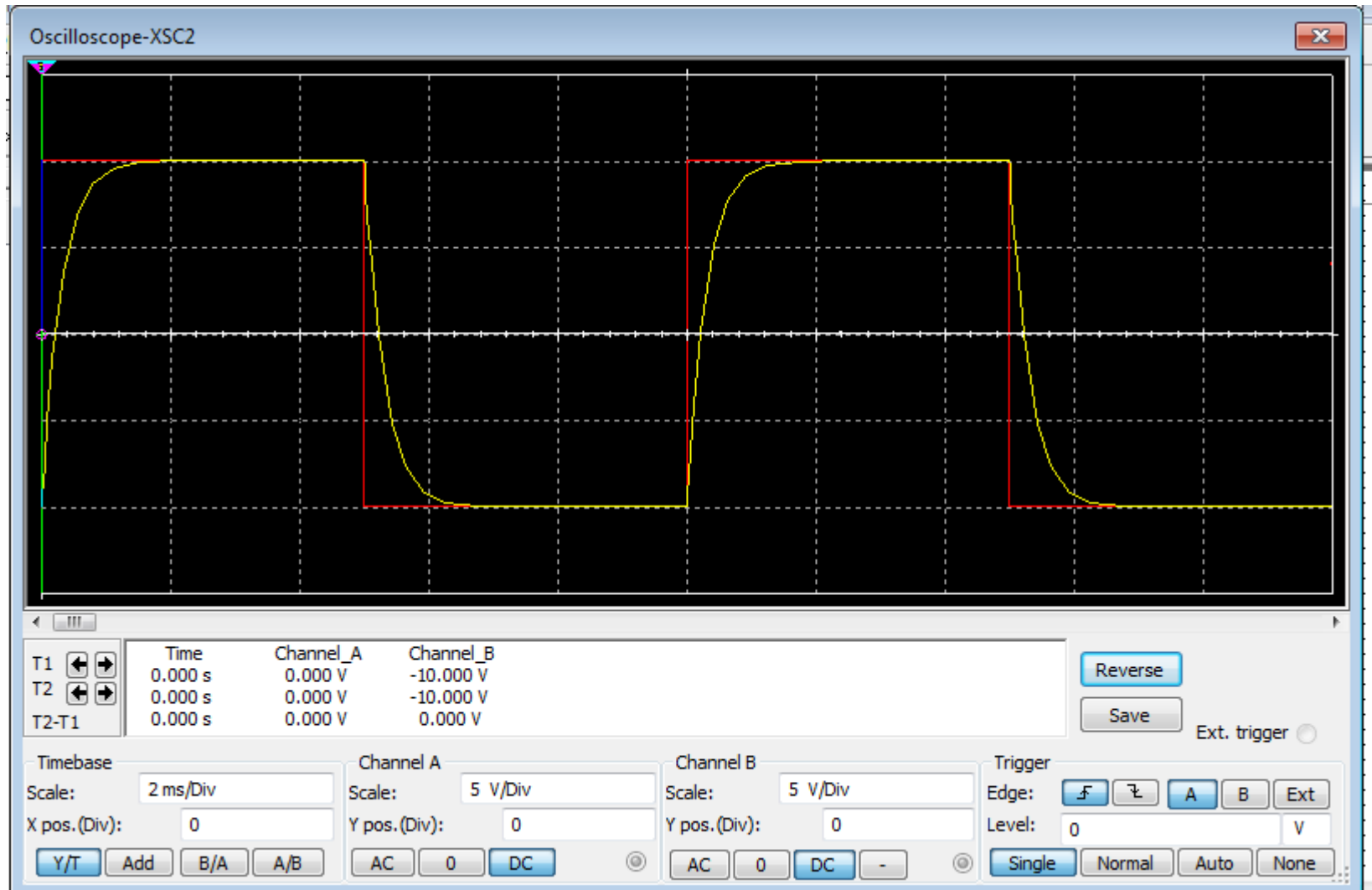
# Ejemplos

Vamos a ver un circuito RC alimentado con ondas cuadrada y senoidal de distintas frecuencias.



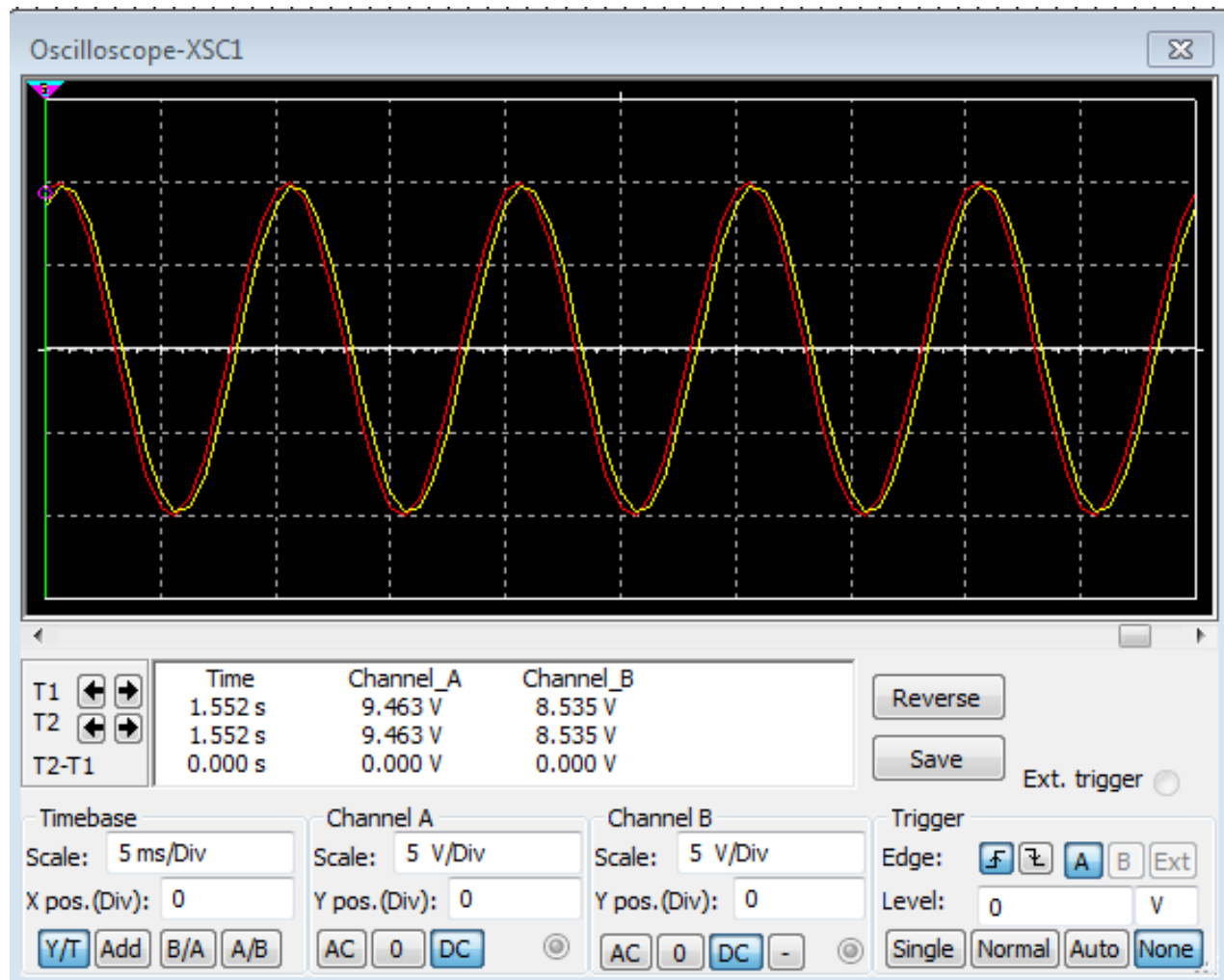


Onda cuadrada 100 Hz.  $R1=1K\Omega$   
 $C1=0.3\mu F$

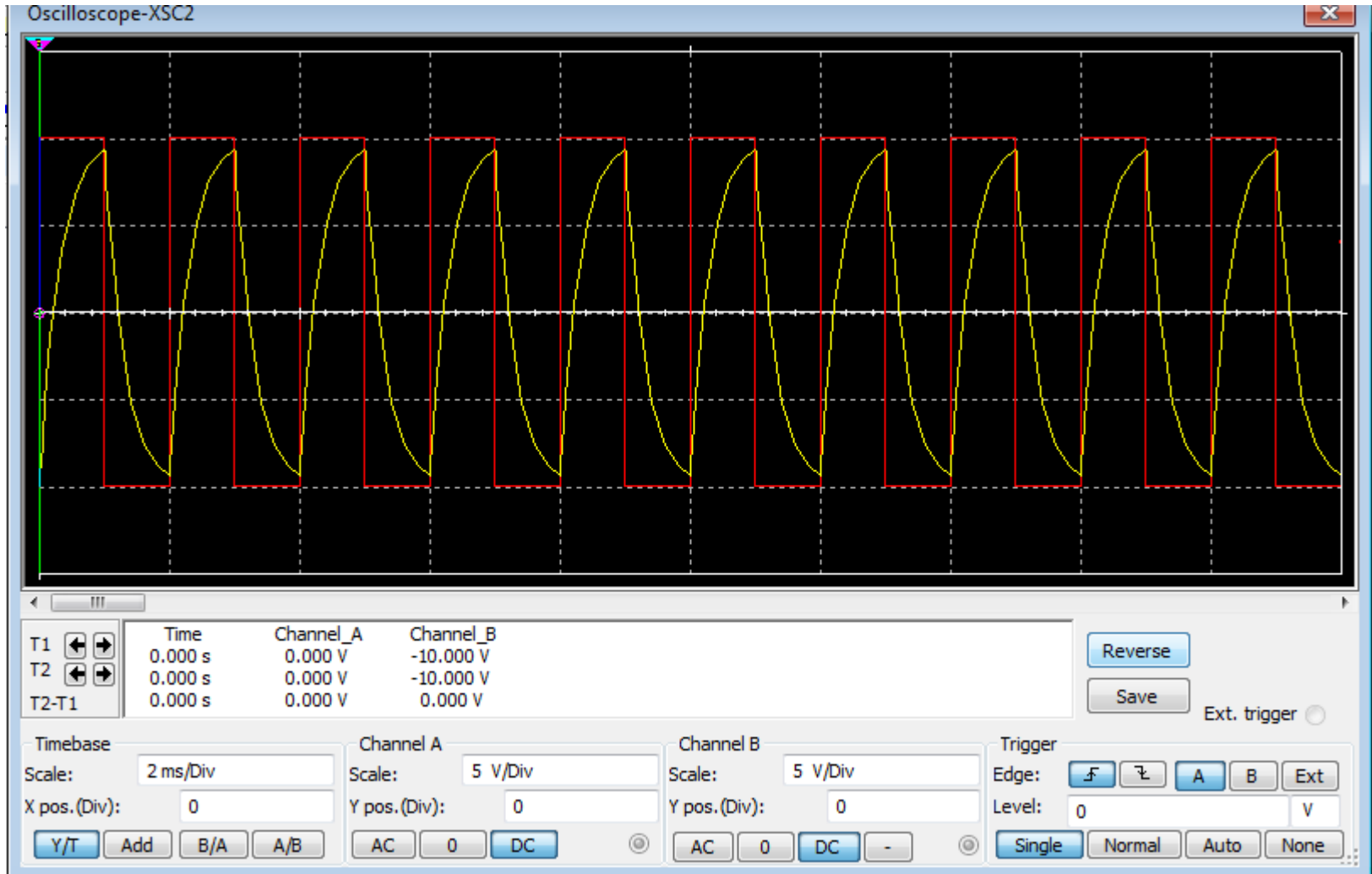


- El C responde como si fuera una continua la señal de entrada. “No sabe” que en algún momento cambiara de valor.
- Para saber si el C se cargara a su valor final, hay que comparar la duración del pulso T con la constante de tiempo RC.
- Si  $T \gg RC$  la tensión llegara a su valor final.

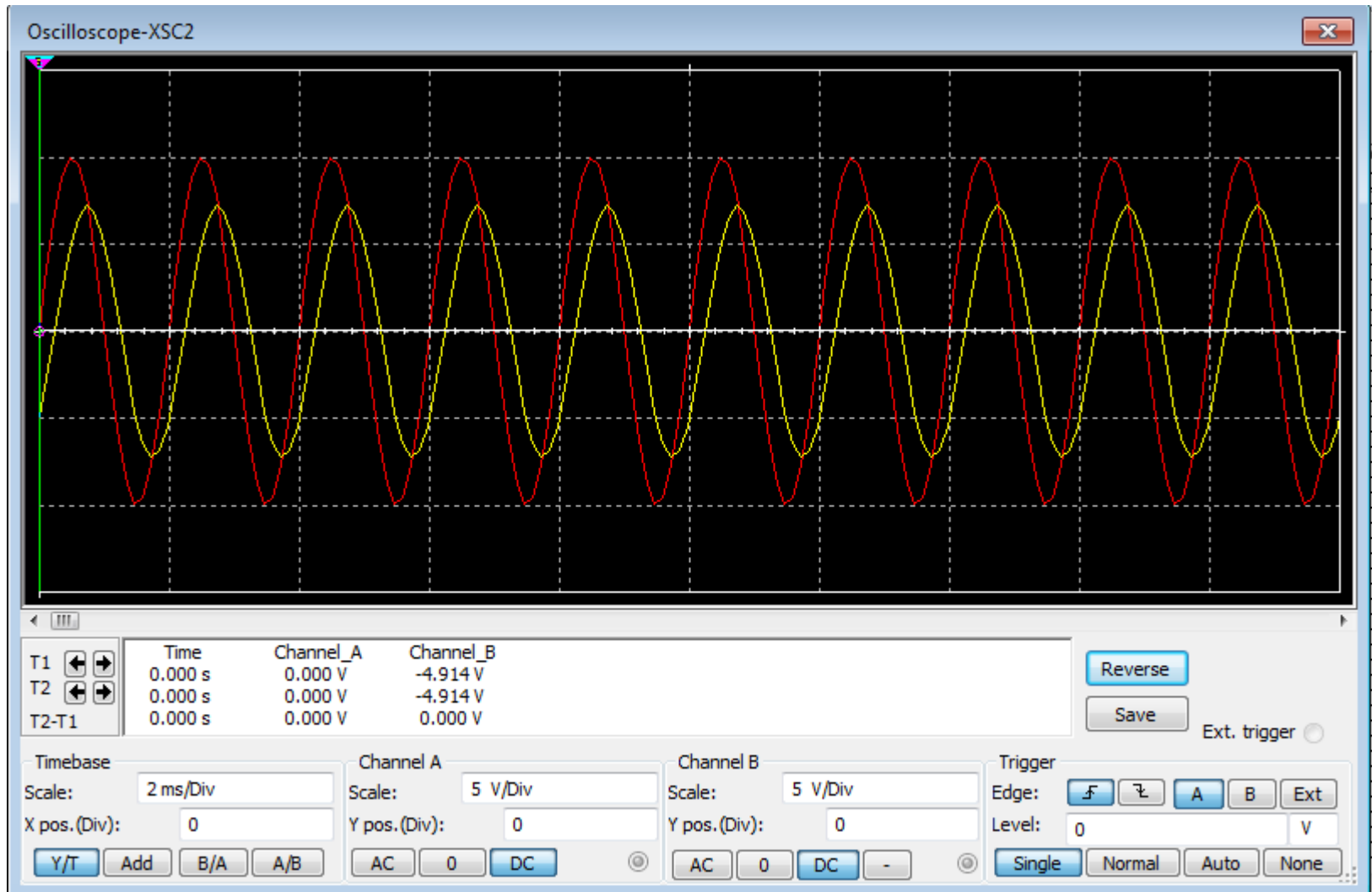
Onda senoidal 100 Hz.  $R1=1K\Omega$   
 $C1=0.3\mu F$



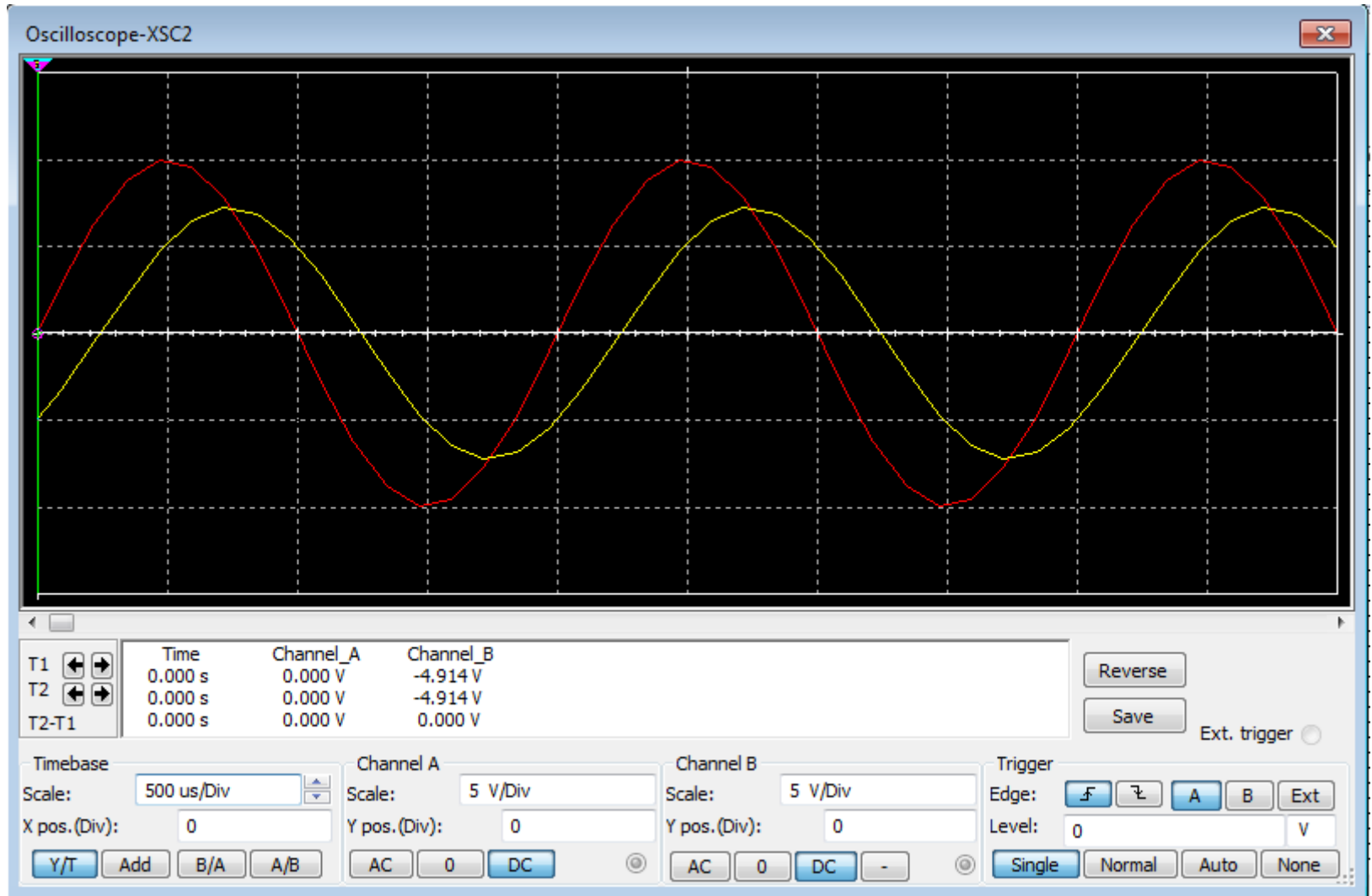
Onda cuadrada 500 Hz.  $R1=1K\Omega$   
 $C1=0.3\mu F$



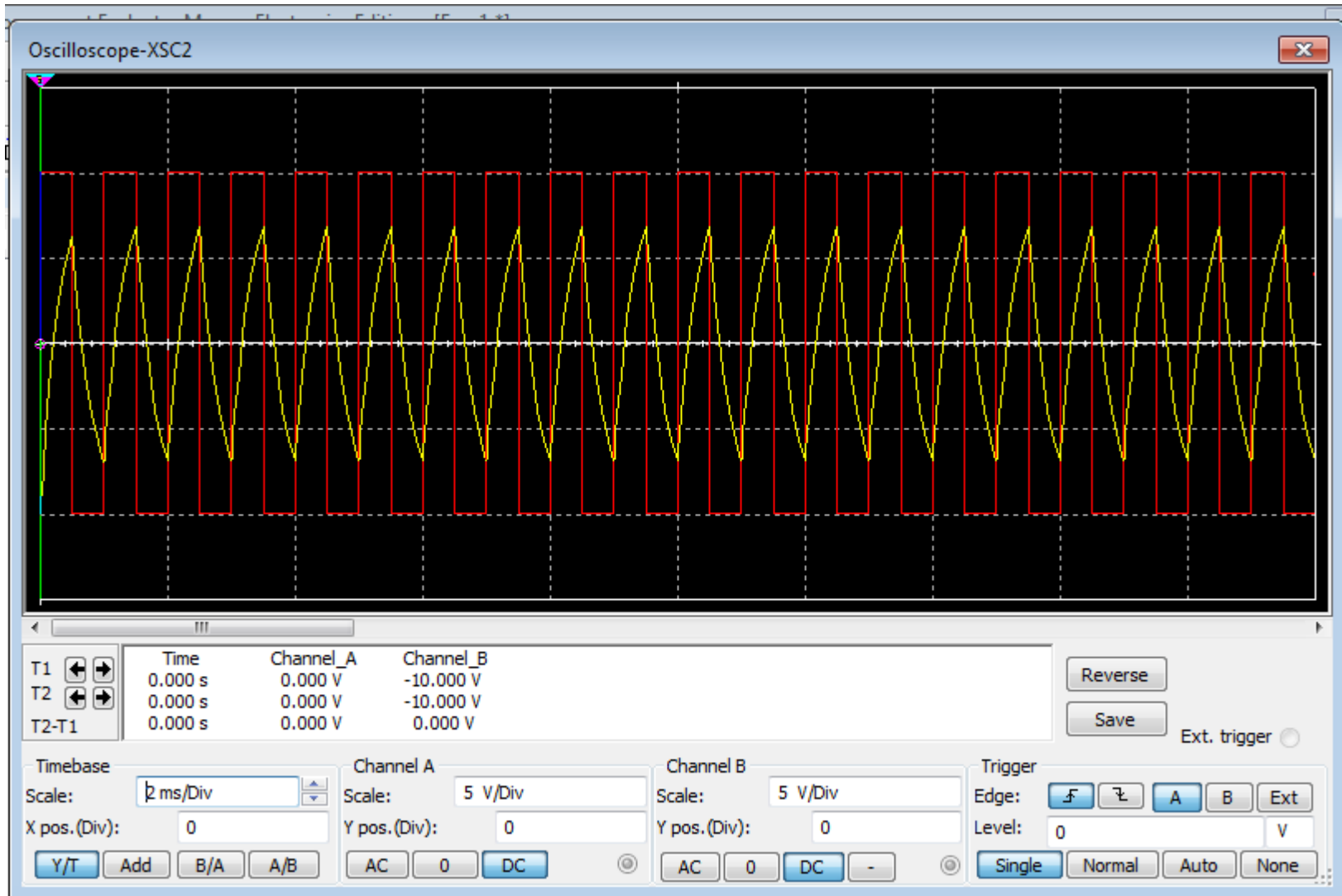
Onda senoidal 500 Hz.  $R1=1K\Omega$   
 $C1=0.3\mu F$



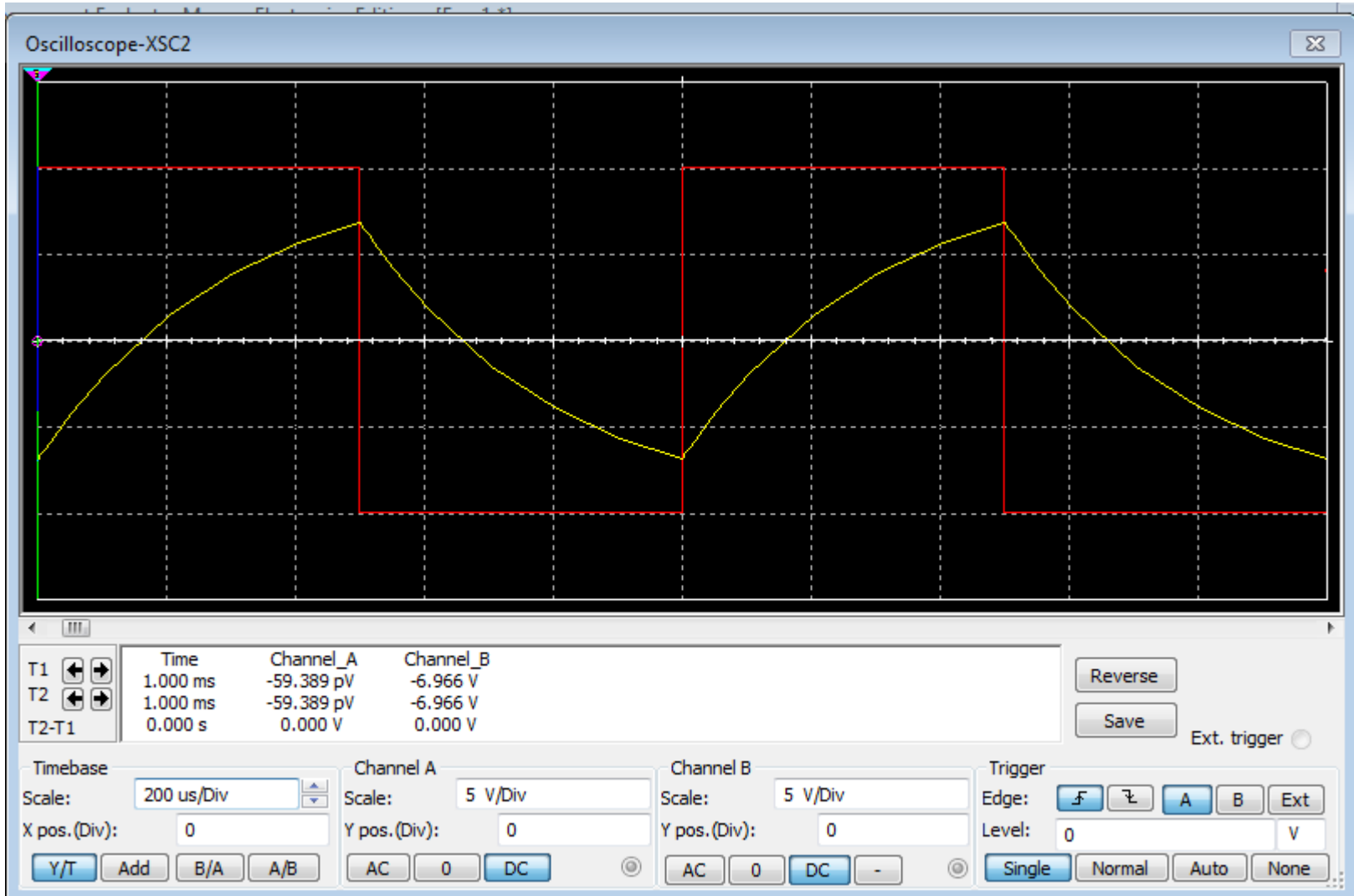
Onda senoidal 500 Hz.  $R1=1K\Omega$   
 $C1=0.3\mu F$ . Cambio escala horizontal



Onda cuadrada 1 kHz.  $R1=1K\Omega$   
 $C1=0.3\mu F$

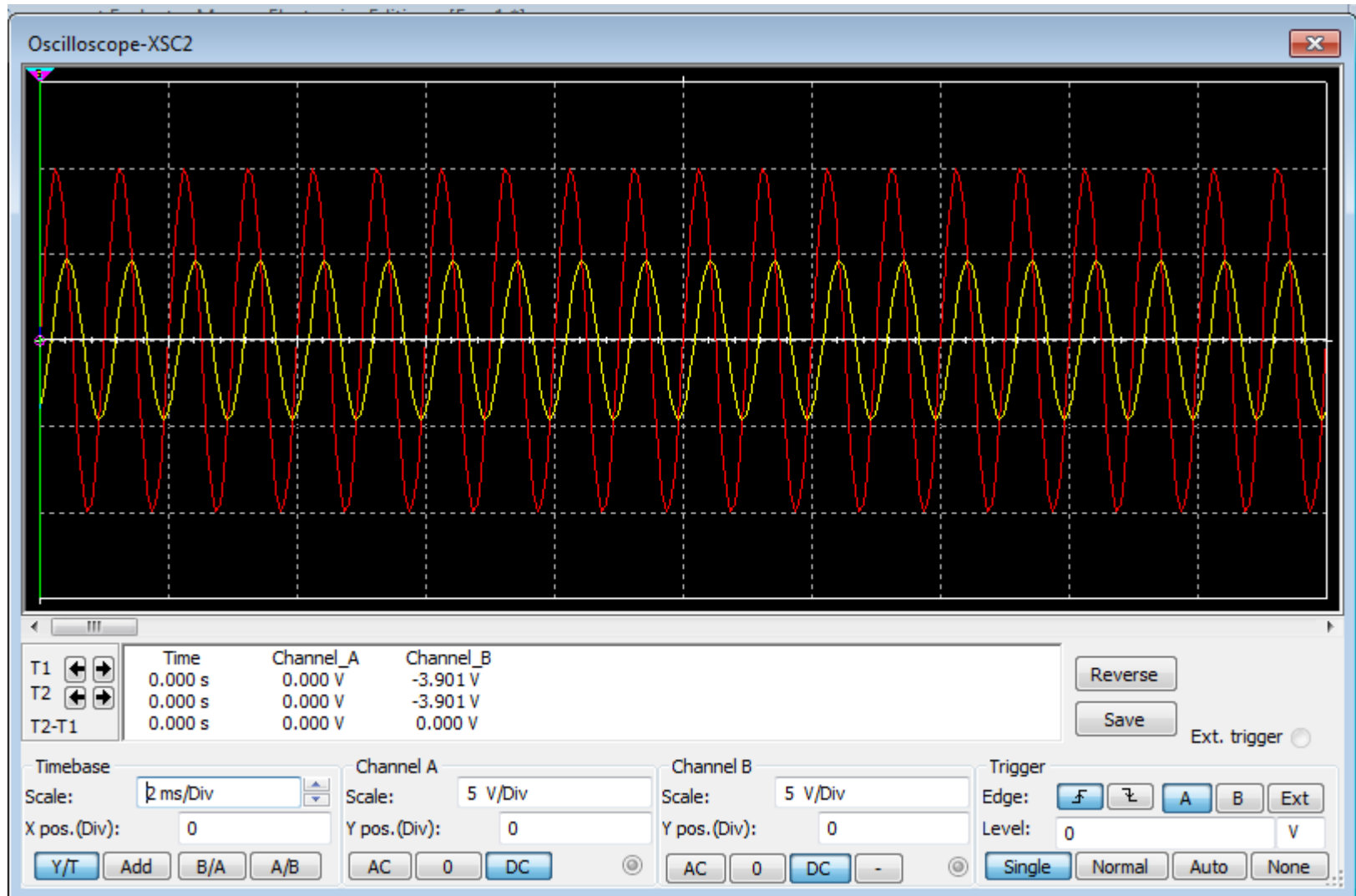


Onda cuadrada 1 kHz.  $R1=1K\Omega$   
 $C1=0.3\mu F$  Cambio escala horizontal

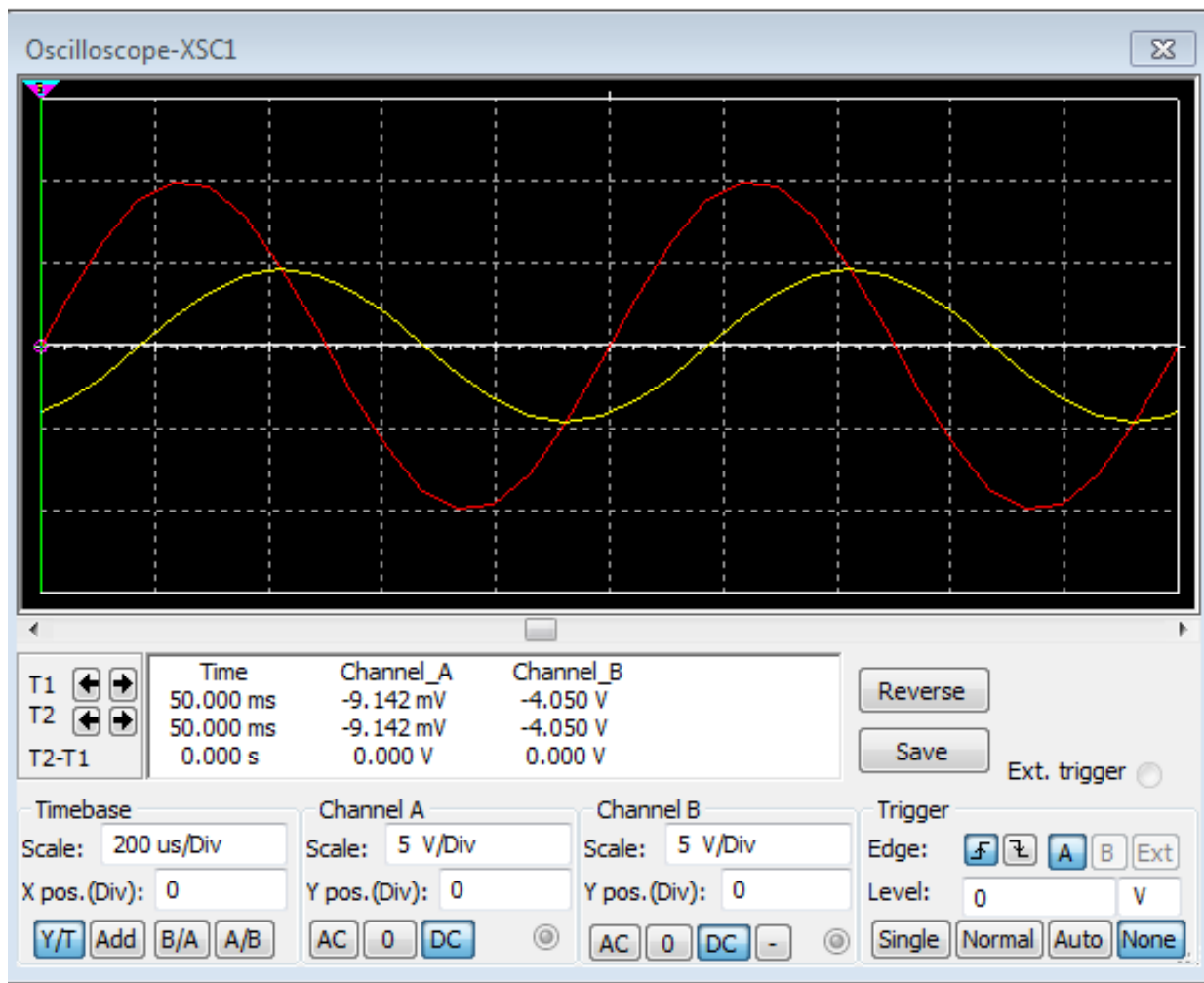




Onda senoidal 1 kHz.  $R1=1K\Omega$   
 $C1=0.3\mu F$ .



Onda senoidal 1 kHz.  $R1=1K\Omega$   
 $C1=0.3\mu F$ . Cambio escala horizontal



# Circuito RLC

- Ahora estudiaremos circuitos RLC respetando la linealidad y los coeficientes constantes en las ecuaciones diferenciales, pero siendo éstas de un orden mayor en estos casos.

$$L \frac{di}{dt} + Ri + \frac{1}{C} \int i dt = v(t) \Rightarrow \text{Si hacemos } v(t) = V = cte$$

La ecuación homogénea es:

$$\frac{d^2 i}{dt^2} + \frac{R}{L} \frac{di}{dt} + \frac{1}{LC} i = 0 \Rightarrow \text{Las dos raíces se pueden encontrar}$$

$$s_1, s_2 = -\frac{R}{2L} \pm \sqrt{\left(\frac{R}{2L}\right)^2 - \frac{1}{LC}} \quad \Leftarrow$$

El valor de  $R$  que hace 0 la raíz se llama resistencia crítica  $R_{cr}$

$$\left(\frac{R_{cr}}{2L}\right)^2 = \frac{1}{LC} \Rightarrow R_{cr} = 2\sqrt{\frac{L}{C}}$$

Veamos dos definiciones:

$$\zeta = \frac{R}{R_{cr}} = \frac{R}{2} \sqrt{\frac{C}{L}} \quad \text{y} \quad \omega_n = \frac{1}{\sqrt{LC}}$$

$\zeta =$  relación de amortiguación y  $\omega_n =$  frecuencia natural

$$\text{Podemos escribir} \Rightarrow 2\xi \omega_n = 2 \frac{R}{2} \sqrt{\frac{L}{C}} \frac{1}{\sqrt{LC}} = \frac{R}{L} \quad \text{y} \quad \omega_n^2 = \frac{1}{LC}$$

$$\Rightarrow \frac{d^2 i}{dt^2} + 2\xi \omega_n \frac{di}{dt} + \omega_n^2 i = 0$$

- La ecuación característica

$$S^2 + 2\xi \omega_n S + \omega_n^2 = 0$$

- Y las raíces:

$$S_1, S_2 = -\xi \omega_n \pm \omega_n \sqrt{\xi^2 - 1}$$

*Si  $\xi > 1$  las raíces son reales*

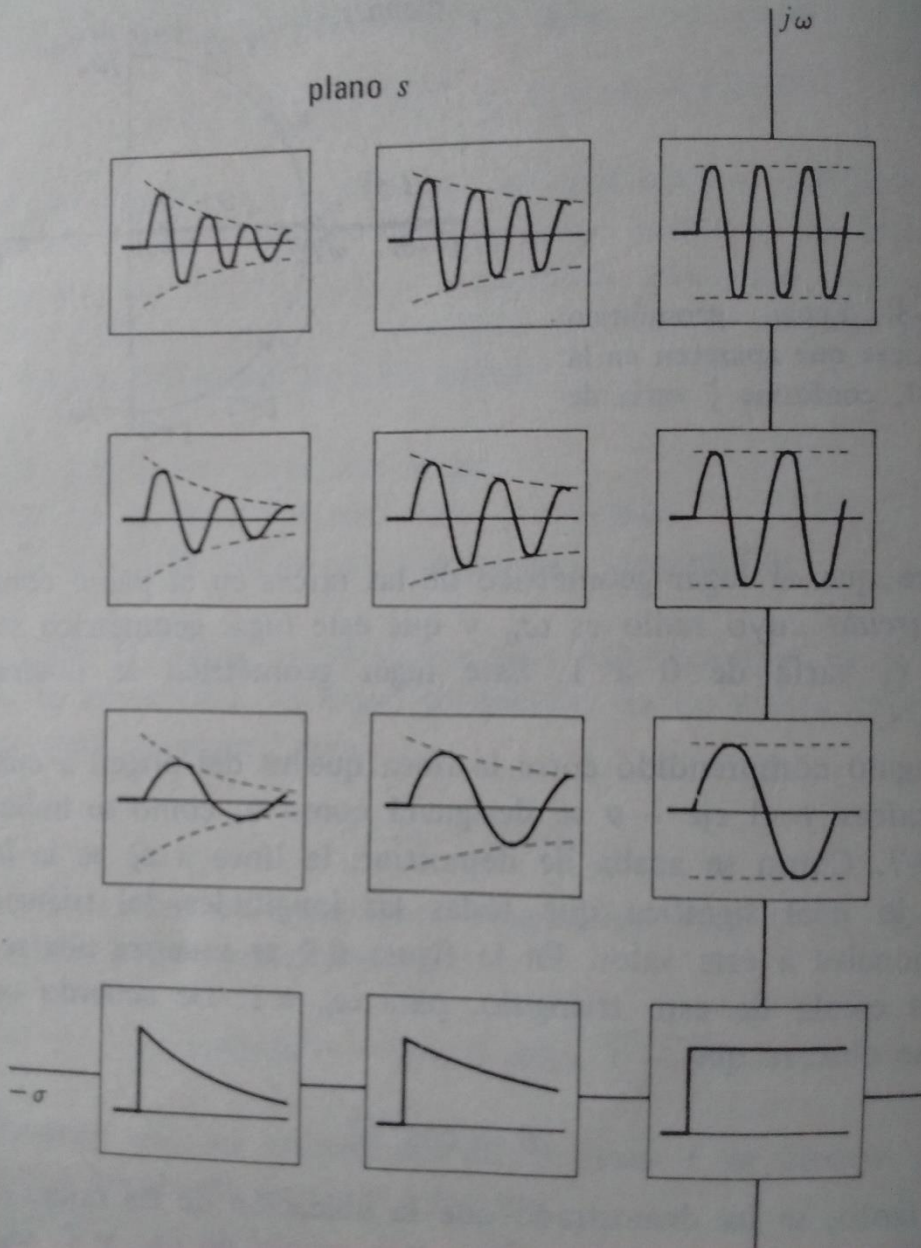
*Si  $\xi = 1$  las raíces son reales y repetidas*

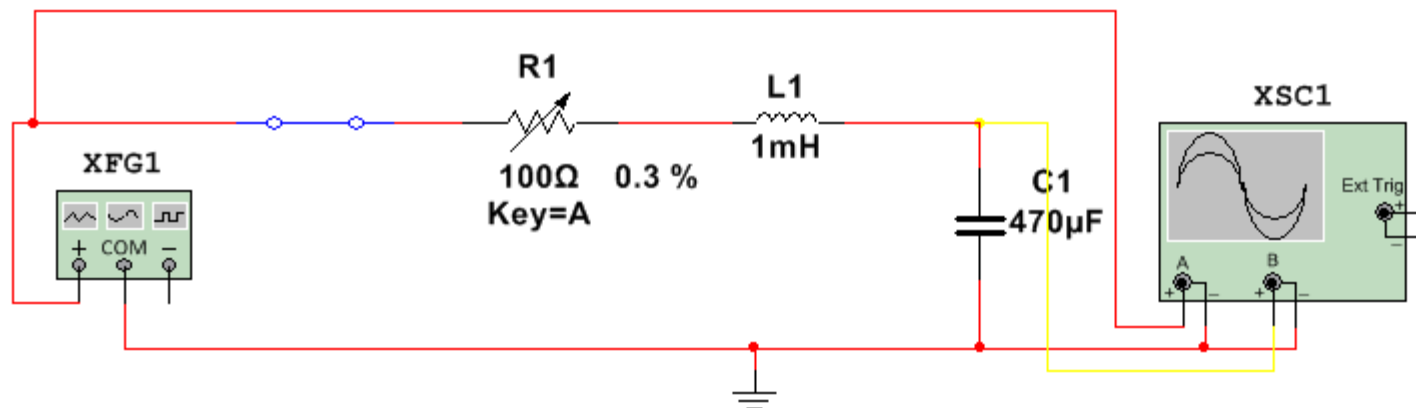
*Si  $\xi < 1$  las raíces son complejas conjugadas*

Y la solución general:

$$i = K_1 e^{(-\xi \omega_n + \omega_n \sqrt{\xi^2 - 1})t} + K_2 e^{(-\xi \omega_n - \omega_n \sqrt{\xi^2 - 1})t} \quad \Leftarrow$$

plano  $s$





Function generator-XFG1

Waveforms:

Signal options:

Frequency:	10	Hz
Duty cycle:	50	%
Amplitude:	10	Vp
Offset:	0	V

Set rise/Fall time

Common

Oscilloscope-XSC1

	Time	Channel_A	Channel_B
T1	1.242 s	10.000 V	9.951 V
T2	1.242 s	10.000 V	9.951 V
T2-T1	0.000 s	0.000 V	0.000 V

Timebase: Scale: 20 ms/Div

Channel A: Scale: 10 V/Div

Channel B: Scale: 10 V/Div

Trigger: Edge:  F  R  A  B  Ext

Level: 0 V

Single Normal Auto None



