

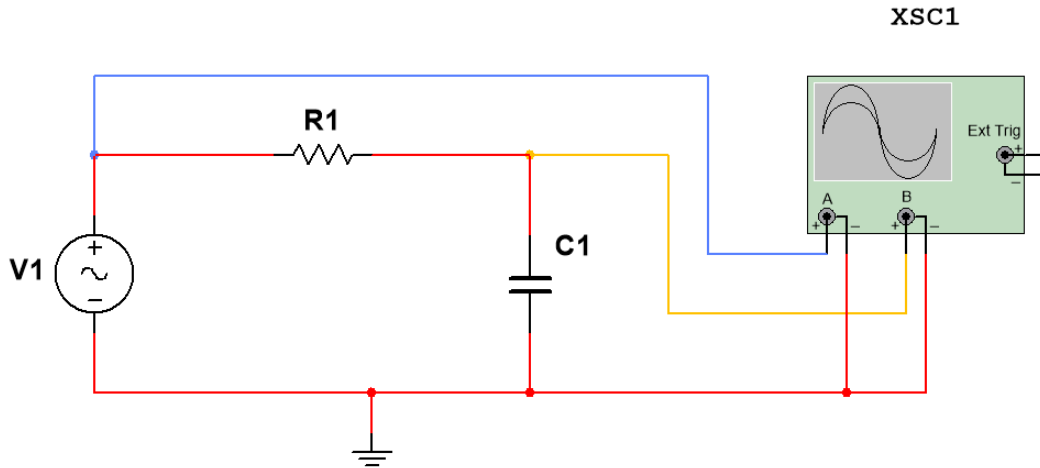
Electrónica

Laboratorio N°1-- Circuitos RC

1) Utilizando un generador sinusoidal de frecuencia variable V_1 , realizar la respuesta en frecuencia en módulo y fase del circuito RC.

Considerando un capacitor de : _____ y un resistor de: _____, se tiene una frecuencia de corte (f_c): _____.

a)



Para la relación V_{c1}/V_1 aplique una frecuencia determinada en la tensión de entrada V_1 y mida la amplitud y cambio de fase en la tensión de salida V_{c1} , completando la tabla siguiente:

Frecuencia	$20\log V_{c1}/V_1 $	Fase (V_{c1}/V_1)
$f_c/20$		
$f_c/10$		
$f_c/8$		
$f_c/4$		
$f_c/2$		
f_c		
$2f_c$		
$4f_c$		
$8f_c$		
$10f_c$		
$20f_c$		

b) Grafique el módulo y la fase de la relación V_{c1}/V_1 utilizando escala logarítmica en la frecuencia.

2) Conectar un generador de ondas cuadradas de amplitud V_1 y semiperiodo T_1 al circuito anterior.

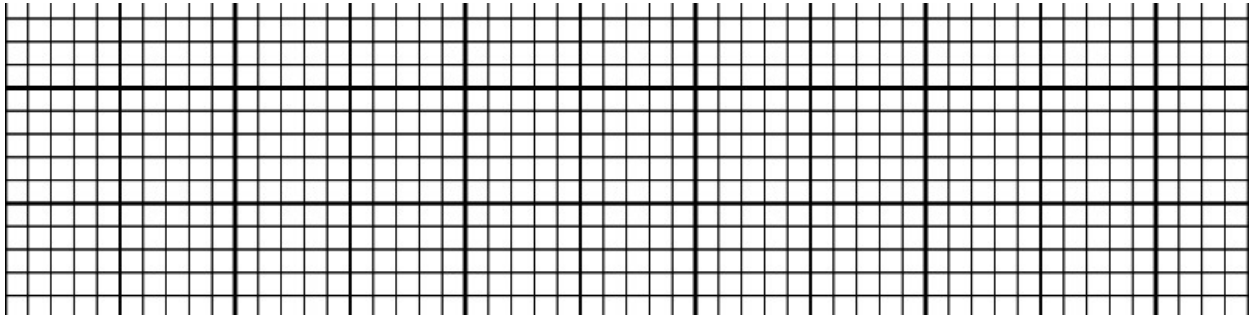
a) Graficar V_1 y compara V_{c1} para $T_1=RC/10$, $T_1=RC$ y $T_1=10RC$.

b) Analizar la relación entre la respuesta temporal y la respuesta en frecuencia del circuito anterior. ¿Qué función cumple el circuito en frecuencia? ¿Y en el tiempo? ¿En qué condición?

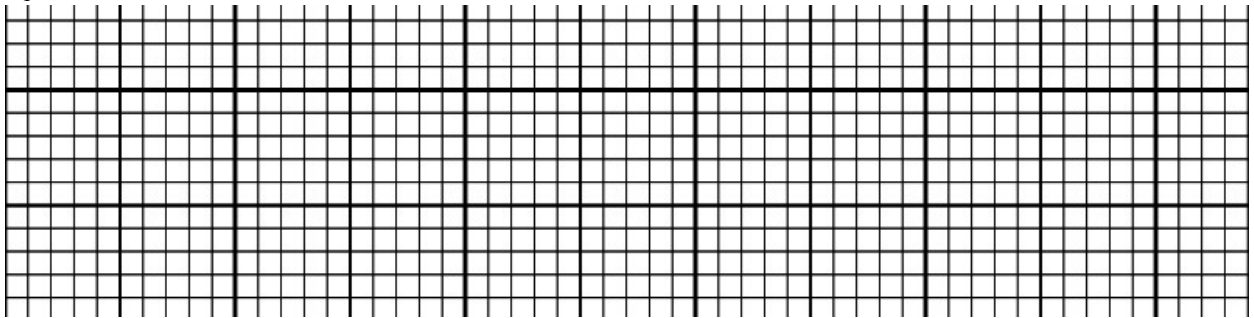
Electrónica

Laboratorio N°1-- Circuitos RC

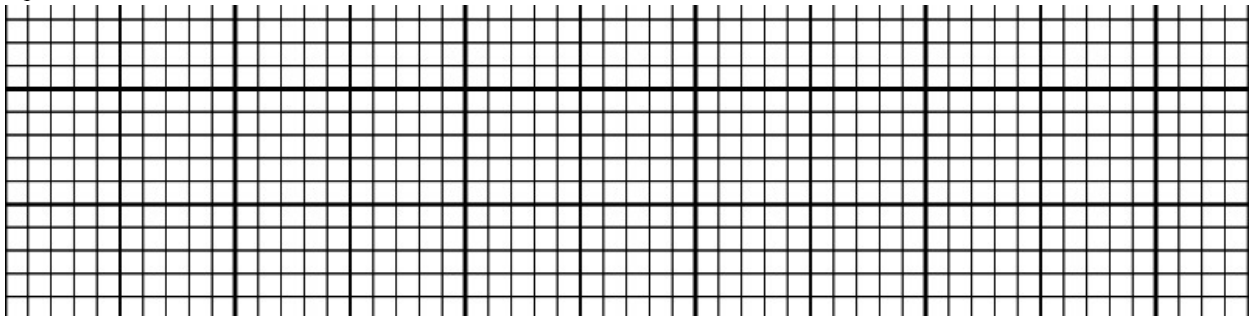
Señal V_i



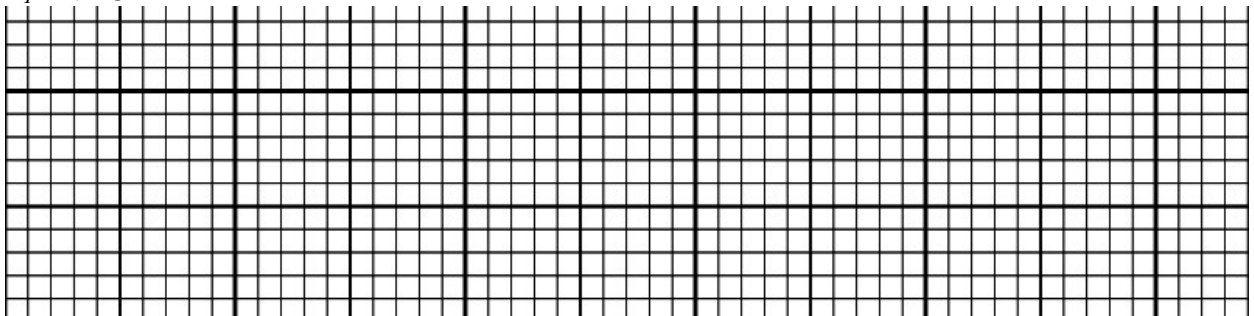
$T_1 = RC/10$



$T_1 = RC$



$T_1 = 10RC$



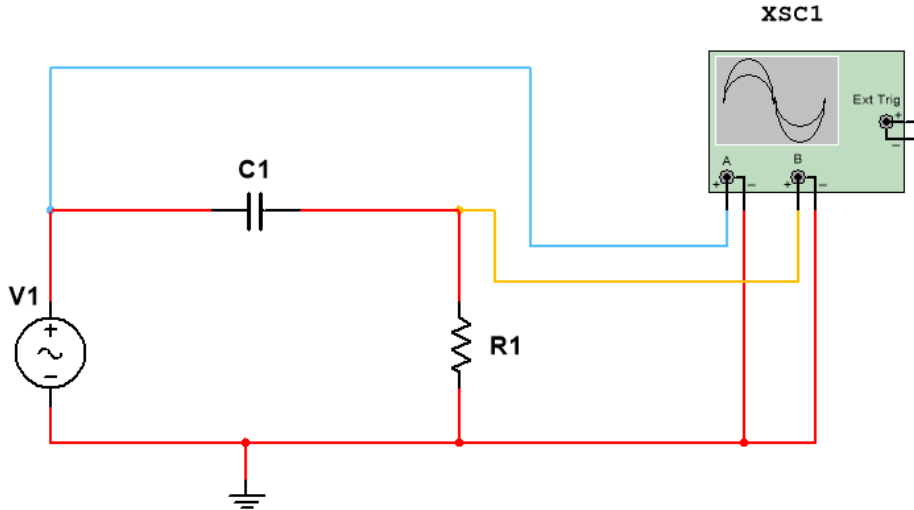
Electrónica

Laboratorio N°1-- Circuitos RC

3) Utilizando un generador sinusoidal de frecuencia variable V_1 , realizar la respuesta en frecuencia en módulo y fase del circuito RC.

Considerando un capacitor de : _____ y un resistor de: _____, se tiene una frecuencia de corte (f_c): _____.

a)



Para la relación V_{r1}/V_1 aplique una frecuencia determinada en la tensión de entrada V_1 y mida la amplitud y cambio de fase en la tensión de salida V_{r1} , completando la tabla siguiente:

Frecuencia	$20\log V_{c1}/V_1 $	Fase (V_{c1}/V_1)
$f_c/20$		
$f_c/10$		
$f_c/8$		
$f_c/4$		
$f_c/2$		
f_c		
$2f_c$		
$4f_c$		
$8f_c$		
$10f_c$		
$20f_c$		

b) Grafique el módulo y la fase de la relación V_{c1}/V_1 utilizando escala logarítmica en la frecuencia.

4) Conectar un generador de ondas cuadradas de amplitud V_1 y semiperiodo T_1 al circuito anterior.

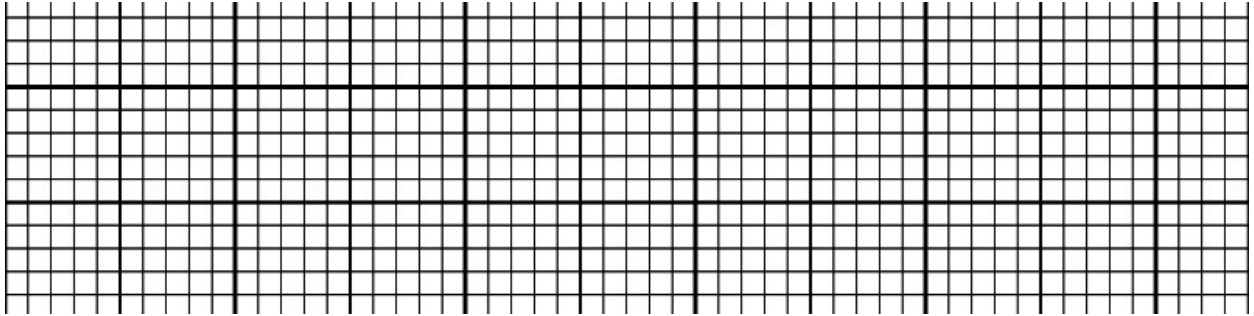
c) Graficar V_1 y compara V_{c1} para $T_1=RC/10$, $T_1=RC$ y $T_1=10RC$.

d) Analizar la relación entre la respuesta temporal y la respuesta en frecuencia del circuito anterior. ¿Qué función cumple el circuito en frecuencia? ¿Y en el tiempo? ¿En qué condición?

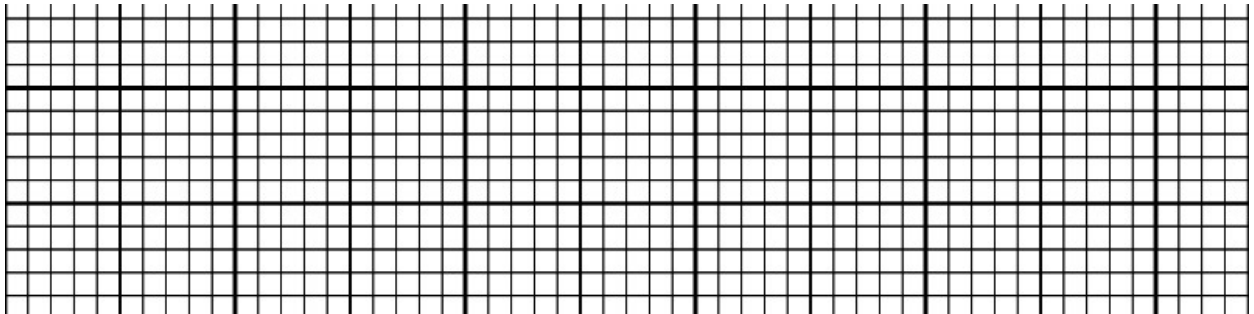
Electrónica

Laboratorio N°1-- Circuitos RC

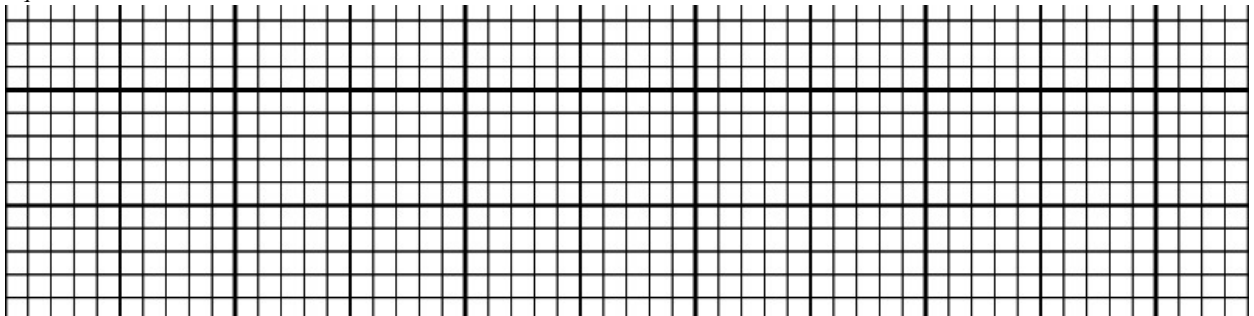
Señal V_i



$T_1=RC/10$



$T_1=RC$



$T_1=10RC$

