

Práctica 3 — Electroestática en Medios Materiales

Problema 1. Una esfera de radio $a = 5\text{cm}$ se encuentra polarizada uniformemente sobre el eje z (su vector polarización \mathbf{P} es constante).

- Calcular las densidades de carga de polarización inducidas sobre la esfera.
- Calcular el potencial electrostatico $V(r)$ en todo punto del espacio en términos de las densidades calculadas en (a).
- Calcular el campo eléctrico en todo el espacio.
- Dibujar las líneas de campo y superficies equipotenciales para el potencial encontrado, indicando las regiones donde la carga de polarización es positiva y negativa.
- Calcular la energía asociada al sistema.

Problema 2. Polarizabilidad atómica Considere un sistema formado por una carga puntual, de carga $Q = Z1.6 \times 10^{-19}\text{C}$, y una distribución esférica de carga, con densidad uniforme, carga neta $-Q$ y radio $R = 10^{-10}\text{m}$, cuyo centro se encuentra desplazado en \vec{d} respecto a la posición de la primera carga. a) Determine el momento dipolar de la distribución, en función de \vec{d} b) Determine el vector \vec{d} que minimiza la energía electrostática. c) Suponga que ahora el sistema se encuentra en presencia de un campo electrostático uniforme \vec{E} . Determine el nuevo vector \vec{d} que minimiza la energía potencial electrostática. d) Determine el momento dipolar de la distribución en equilibrio con el campo externo, en función de \vec{E} . e) Dé una expresión para la susceptibilidad eléctrica de un material, donde los átomos que lo componen se modelan según la distribución de cargas propuesta.

Problema 3. Una esfera de radio a tiene una polarización $\mathbf{P} = k\mathbf{r}$, donde k es una constante y \mathbf{r} es el vector desde el centro de la esfera:

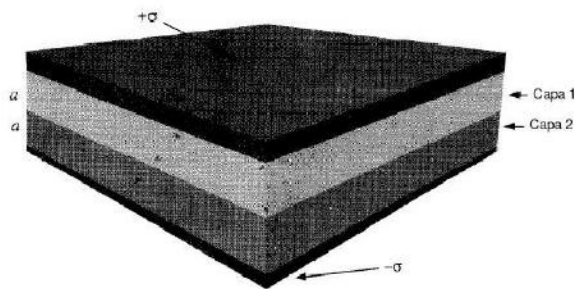
- Calcular las densidades de carga superficiales y volumétricas de polarización en la esfera.
- Calcular el campo eléctrico en todo el espacio.

Problema 4. Una esfera de radio R de un material dieléctrico de permitividad ε tiene una densidad de carga libre uniforme ρ_{libre} . Encuentre el potencial en el centro (relativo al infinito).

Problema 5. Un cubo dieléctrico de lado L y constante dieléctrica ε , centrado en el origen, tiene una densidad de polarización $\mathbf{P} = k\mathbf{r}$, donde k es una constante. a) Encuentre todas las cargas de polarización en el cubo y muestre que su valor neto es nulo. b) determine la densidad de carga libre.

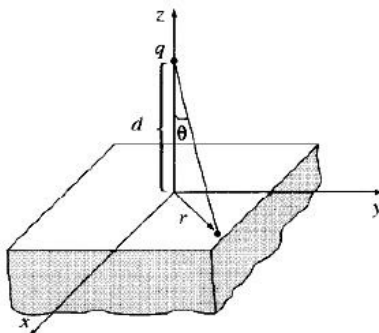
Problema 6. Una esfera metálica de radio a contiene una carga total Q . La misma está rodeada por un material dieléctrico (hasta un radio $b > a$) de permitividad ε . Encuentre el potencial en el centro (relativo al infinito). Encuentre la energía del sistema.

Problema 7. El espacio interior entre dos capacitores de placas-paralelas se encuentra ocupado por dos capas de dieléctricos (ver Figura). Cada capa tiene un espesor a , de forma que la separación entre las placas paralelas es $2a$. La constante dieléctrica de la primera capa es $\varepsilon_1 = 2\varepsilon_0$, y la de la segunda es $\varepsilon_2 = 1.5\varepsilon_0$. La densidad de carga libre acumulada sobre la placa superior es $+\sigma$ y sobre la inferior, $-\sigma$. Hallar (a) El vector desplazamiento \mathbf{D} , el campo eléctrico \mathbf{E} y la polarización \mathbf{P} en cada dieléctrico; (b) la diferencia de potencial entre las placas; (c) las densidades de carga superficiales en el interior del capacitor.



Problema 8. La región correspondiente a $z < 0$ de la Figura está ocupada por un material dieléctrico lineal uniforme de susceptibilidad ϵ .

- Determine \mathbf{E} , \mathbf{D} y \mathbf{P} en todo el espacio por medio del método de las imágenes.
- Determine las líneas de campo eléctrico y las equipotenciales del problema.
- Calcular la fuerza a la que es sometida una carga puntual q ubicada a una distancia d del origen.



Problema 9. Un cable coaxial de longitud L y sección circular contiene dos capas de dieléctrico. El conductor interior de radio a se encuentra rodeado por un dieléctrico de constante ϵ_1 hasta un radio b . A continuación sigue otro dieléctrico de constante ϵ_2 y radio exterior c donde se encuentra el conductor exterior. Si la diferencia de potencial entre los conductores es V (siendo el potencial externo mayor que el interno), calcular:

- Los vectores \mathbf{E} , \mathbf{D} y \mathbf{P} para todo punto interior a los conductores ($a \leq r \leq c$).
- La densidad de carga de polarización y la densidad de carga por unidad de longitud depositada sobre los conductores.
- La capacidad por unidad de longitud del sistema.