



Laboratorio 2: Proceso de carga y descarga de un capacitor conectado a un circuito RC serie

Introducción

Existen en la naturaleza una gran cantidad de fenómenos que pueden representarse mediante circuitos eléctricos simples, un ejemplo de esto es el flujo de iones a través de una membrana plasmática. Un modelo simple para este proceso es considerar a la membrana como una combinación de un condensador, una resistencia y una fuente de tensión constante (pila). En este modelo el capacitor representa la capacidad que se genera entre las paredes lípidas de la célula, y la resistencia modela la dificultad que ofrece la membrana al paso de los distintos iones a través de ella (relacionada con la probabilidad de apertura de canales iónicos) y la fuente de tensión representa el gradiente de concentración de los iones, el cual se mantiene constante gracias a la función de la bomba iónica. Luego, la propagación de los estímulos nerviosos se pueden explicar con procesos de transferencia y almacenamiento de carga entre las células. Por estos motivos es importante entender como es el proceso de carga y descarga de un capacitor que se encuentra conectado a una fuente de tensión constante y a una resistencia.

Objeto de la práctica

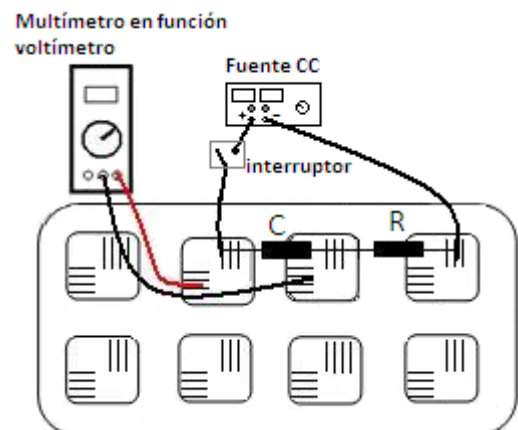
- Observación del proceso de carga y descarga de un capacitor conectado a una resistencia y una fuente de tensión constante.
- Determinación de los tiempos característicos de carga y descarga (τ) en este tipo de circuitos.
- Análisis de la dependencia de τ en función de los valores de resistencia y capacidad que conforman el circuito.

Procedimiento

Para llevar a cabo este laboratorio haremos uso de capacitores y resistencias de diferentes valores, una fuente de tensión continua y el tablero de experimentación para conectar los elementos.

Parte A: Comportamiento de la tensión en un circuito RC.

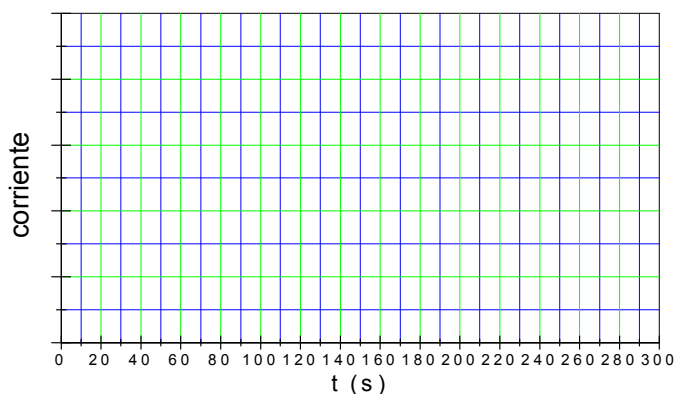
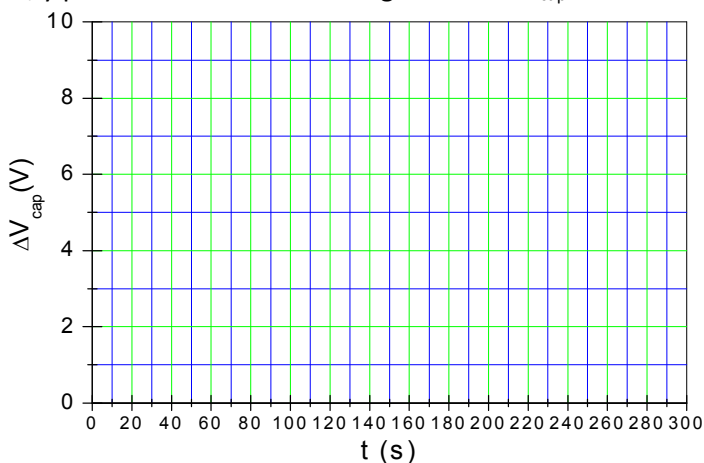
- 1) Arme el circuito como se indica en la figura utilizando el capacitor de $1000 \mu\text{F}$ (el valor aparece indicado en la cara lateral del condensador) y una resistencia de $100 \text{ k}\Omega$. Consulte con un ayudante qué lado del capacitor debe ir conectado al positivo de la fuente de tensión. Con el interruptor abierto encienda la fuente de tensión y colóquela en 10 V . Mueva el selector del multímetro a la posición para medir diferencias de potencial en corriente continua, elija la escala que tenga su valor justo por encima de 10 V y conecte los cables de este a los extremos del capacitor (ver figura). Si en estas condiciones el voltímetro indica un valor distinto de 0 V , quiere decir que el capacitor se encuentra cargado. Para descargarlo coloque por un instante un cable uniendo los extremos del capacitor, observará que el valor indicado en la pantalla del voltímetro ahora debe ser 0 V (cada vez que desee descargar el capacitor puede realizar este procedimiento).
- 2) Mantenga presionado el interruptor y observe como varía la diferencia de potencial entre los extremos del capacitor, ¿Aumenta, disminuye o se mantiene constante? Interprete lo que está ocurriendo.
- 3) Descargue el capacitor. Presione nuevamente el interruptor para que el capacitor se comience a cargar, pero ahora, cuando la lectura del voltímetro indique un valor cercano a 5 V suéltelo. ¿Observa que el



valor de la diferencia de potencial volvió a ser cero o se mantiene en el valor al que había llegado antes de soltar el interruptor? ¿Si deja pasar un 1 minuto, el valor de la diferencia de potencial cambió? ¿A qué se debe que ocurra esto? En estas condiciones vuelva a mantener presionado el interruptor, el voltaje entre los extremos del capacitor comienza a aumentar nuevamente. ¿Hasta qué valor máximo (V_{max}), piensa que llegará este voltaje?

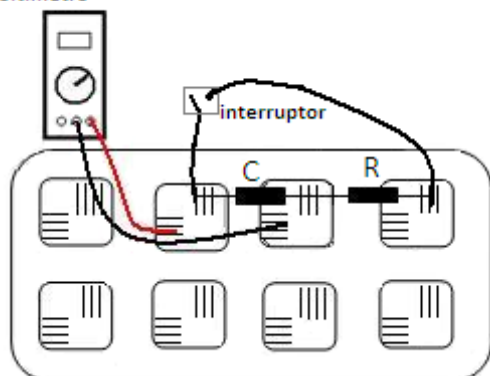
- 4) A continuación graficaremos como varía la diferencia de potencial en el capacitor en función del tiempo. Para esto realizaremos el siguiente procedimientos (lea todo antes de hacerlo):
- I. Descargue el capacitor hasta obtener la lectura de 0 V.
 - II. Un integrante del grupo presionará (y mantendrá presionado) el interruptor, a la vez, otra persona presionará el “start” del cronómetro.
 - III. Anote en la siguiente tabla los valores de tensión medidas entre los extremos del capacitor para los tiempos que en ella figuran, y posteriormente llévelos al gráfico de ΔV_{cap} vs. t.

tiempo (s)	ΔV_{cap} (V)
0	0
10	
20	
30	
40	
50	
60	
70	
80	
90	
100	
120	
140	
160	
180	
200	
220	
240	
260	
280	
300	



- 5) Discuta con el ayudante cuál debe ser la forma funcional que corresponde a la curva obtenida en la gráfica.
- 6) ¿Cómo supone que sería la gráfica de la corriente en el circuito en función del tiempo durante el proceso de carga del capacitor? Dibuje su hipótesis (en forma cualitativa) en el sistema de ejes dado anteriormente para este fin. Consulte con los ayudantes para corroborar si su predicción es correcta.
- 7) Con el capacitor cargado a su valor máximo (V_{max}), arme el circuito de la siguiente figura:

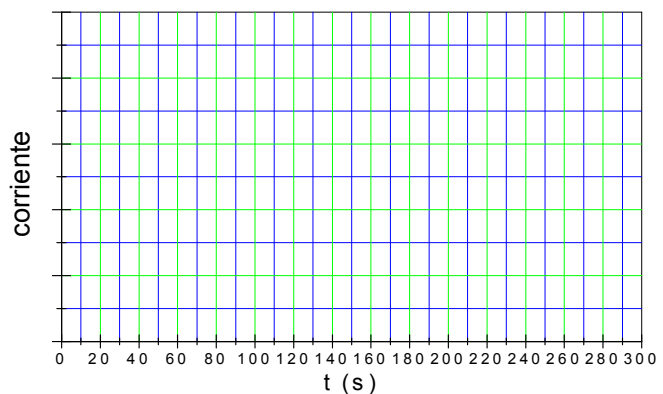
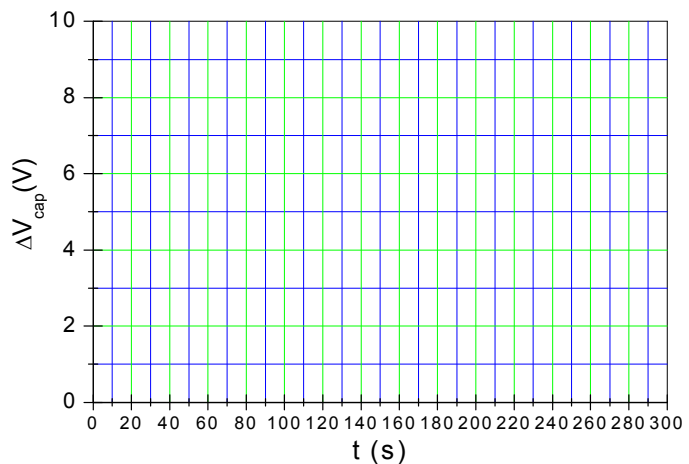
Multímetro en función voltímetro



En estas condiciones deberá observar que el valor indicado por el voltímetro es cercano al valor máximo de tensión al que se cargó el capacitor. Si se deja pasar mucho tiempo verá que este valor irá disminuyendo por las razones ya discutidas en el punto 3). Si se encuentra en esta situación, se puede cargar rápidamente el capacitor conectando por un instante cada uno de los cables de la fuente de tensión (estando encendida) entre los extremos del capacitor. En estas condiciones, procederemos a registrar los valores de tensión en función del tiempo para el proceso de descarga del capacitor. Para ello procederemos de forma similar a lo realizado en la carga.

- 8) Presione (y mantenga presionado) el interruptor simultáneamente con el inicio de la cuenta del cronómetro, y anote en la siguiente tabla los valores de tensión medidas para los distintos tiempos; posteriormente llévelos al gráfico de ΔV_{cap} Vs. t.

tiempo (s)	ΔV_{cap} (V)
0	
10	
20	
30	
40	
50	
60	
70	
80	
90	
100	
120	
140	
160	
180	
200	
220	
240	
260	
280	
300	



- 9) Discuta con el ayudante cual debe ser la forma funcional que corresponde a la curva obtenida en la gráfica.
- 10) ¿Cómo supone que sería la gráfica de la corriente en el circuito en función del tiempo durante el proceso de descarga del capacitor? Dibuje su hipótesis (en forma cualitativa) en el sistema de ejes dado anteriormente para este fin. Consulte con los ayudantes para corroborar si su predicción es correcta.
- 11) De las dos gráficas de ΔV_{cap} vs. t que obtuvo de sus medidas para al proceso de carga y descarga, determine el valor del *tiempo característico* (τ) del circuito. Para ello use que τ está definido como el tiempo que le toma al circuito llegar de su valor de tensión inicial hasta un valor V_{τ} igual a:
- $V_{\tau} = V_{\text{max}} [1-1/e]$, para el caso de la carga
 - $V_{\tau} = V_{\text{max}} / e$, para el caso de la descarga
- donde $e = 2,718$.

Ejemplo determinación de τ durante la carga: Sabiendo el V_{max} al cual se debería llegar a cargar el capacitor, calcule el valor V_{τ} para el proceso de carga según lo indicado en el punto 11) i). En la gráfica que realizó de ΔV_{cap} vs. t para la carga, encuentre el punto de la curva que corresponde a $\Delta V_{\text{cap}} = V_{\tau}$ y el tiempo transcurrido hasta llegar a ese punto. Este último valor será el tiempo característico (τ) del circuito RC.

Ejemplo determinación de τ durante la descarga: Sabiendo el V_{max} en el cual comienza la descarga, calcule el valor V_{τ} para el proceso de descarga según lo indicado en el punto 11) ii). En la gráfica que realizó de ΔV_{cap} vs. t para la descarga, encuentre el punto de la curva que corresponde a $\Delta V_{\text{cap}} = V_{\tau}$ y el tiempo transcurrido hasta llegar a ese punto. Este último valor será el tiempo característico (τ) del circuito RC.

Anote los valores de τ determinados para la carga y la descarga en la tabla que se encuentra al final de esta guía. Verifique con su ayudante que hayan sido obtenidos correctamente.

Parte B: Relación entre el tiempo característico (τ) en un circuito RC serie y los valores de R y C que lo constituyen.

Ya hemos definido cómo se determina el τ para un circuito RC serie para el proceso de carga y descarga. A continuación observaremos como el mismo depende de los valores de R y C empleados, y obtendremos una relación funcional entre estos parámetros.

- 1) Ahora, en el circuito RC serie empleado en la *Parte A*, reemplace el capacitor de 1000 μF por uno de 330 μF . En estas condiciones repita el procedimiento para la medición de ΔV_{cap} en función del tiempo (puede hacerlo para el proceso de carga o la descarga del capacitor). Anote en la siguiente tabla los valores de la diferencia de potencial medidas para los distintos tiempos, y posteriormente gráfíquelos sobre la misma gráfica que usó en la *Parte A* para este proceso (carga o descarga, según corresponda).

tiempo (s)	ΔV_{cap} (V)
0	
5	
10	
15	
20	
25	
30	
35	
40	
50	
60	
70	
80	
90	
100	
120	
140	
180	
220	
260	
300	

2) Observa que el capacitor de 330 μF se carga (o descarga): a) más rápido, b) más lento, c) de la misma forma, en comparación que cuando usó el capacitor de 1000 μF .

3) De la gráfica realizada determine el τ y anótelo en la tabla del final del apunte.

4) Cómo supone que será el tiempo característico de este circuito RC en el proceso que no midió.

5) Compare los valores de τ obtenidos en todos los casos con los calculados en función del producto de los valores de R y C.

6) En base a las observaciones realizadas hasta ahora, ¿cómo supone que se modificaría el τ si hubiera usado el mismo capacitor pero ahora conectado a una resistencia de mayor valor?

7) ¿Cuál es la ventaja de usar el tiempo característico τ para caracterizar este tipo de circuitos?

Proceso	R (Ω)	C (F)	R.C ($\Omega\cdot\text{F}$)*	τ (s)
Carga	1×10^5	1×10^{-3}		
Descarga	1×10^5	1×10^{-3}		
	1×10^5	3.3×10^{-4}		

* Demuestre que $\Omega\cdot\text{F} = \text{s}$